

Панели серии Art 35mm

Цоколь здания.

Монтаж панелей серии Art на металлическую подсистему.

1. Стандартный монтаж

- 1-1. Элементы подсистемы
- 1-2. Схема монтажа
- 1-3. Этапы монтажа
- 1-4. Внимание
- 1-5. Запрещено
- 1-6. Схема раскладки
- 1-7. Монтаж стартовой планки
- 1-8. Позиции для крепления кляммеров
- 1-9. Крепление панелей
- 1-10. Крепление внешнего угла
- 1-11. Резка панелей

2. Узлы.

- 2-1. Схема монтажа
- 2-2. Элементы крепления
- 2-3. Отметка уровня земли
- 2-4. Горизонтальный стык
- 2-5. Вертикальный стык
- 2-6. Финишная планка
- 2-7. Внутренний угол
- 2-8. Внешний угол
- 2-9. Внешний угол более 90 градусов
- 2-10. Оконный проем. Верхний участок
- 2-11. Оконный проем. Нижний участок
- 2-12. Оконный проем. Левый и правый участок. Металлические откосы.
- 2-13. Оконный проем. Левый и правый участок. Отделка внешними углами серии Art.

1. Стандартный монтаж

1-1. Элементы подсистемы

Материал для цоколя

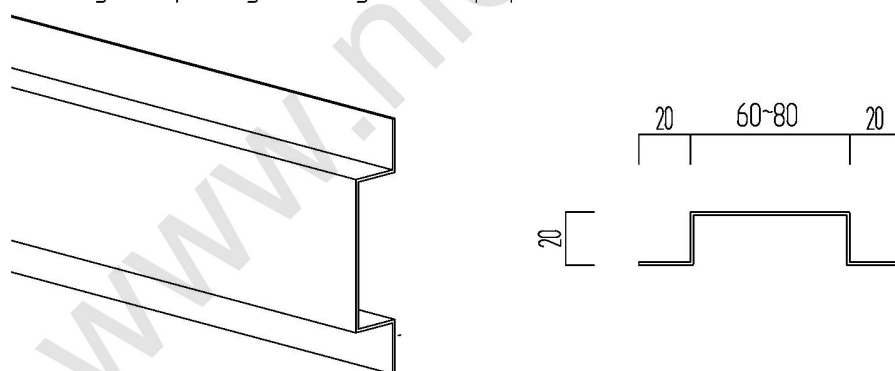
"П"-образный металлический профиль: толщина-1.2мм, ширина планки - 60~80мм.

"Z"-образный металлический профиль: толщина-1.2мм, ширина планки - 40~60мм.

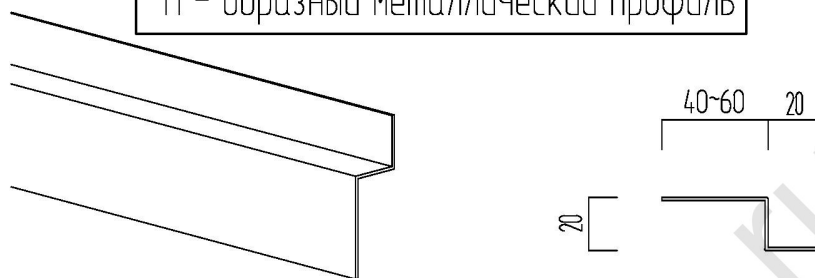
Монтируйте "П"-образный металлический профиль и "Z"-образный металлический профиль на ровной поверхности фундамента.

Если поверхность фундамента неровная, отрегулируйте кронштейном неровности отделочной поверхности. Погрешность может быть не более 3мм.

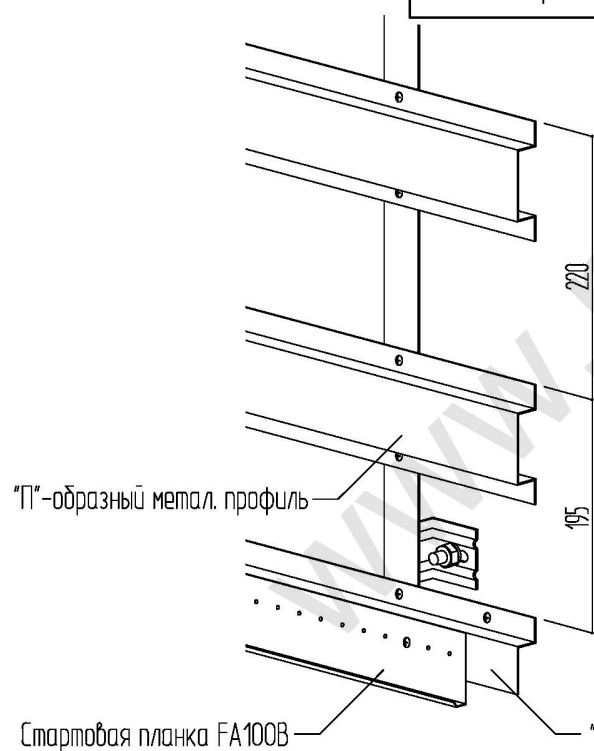
В таком случае используйте промежуточный угловой профиль.



"П"-образный металлический профиль



"Z" - образный металлический профиль



"П"-образный метал. профиль

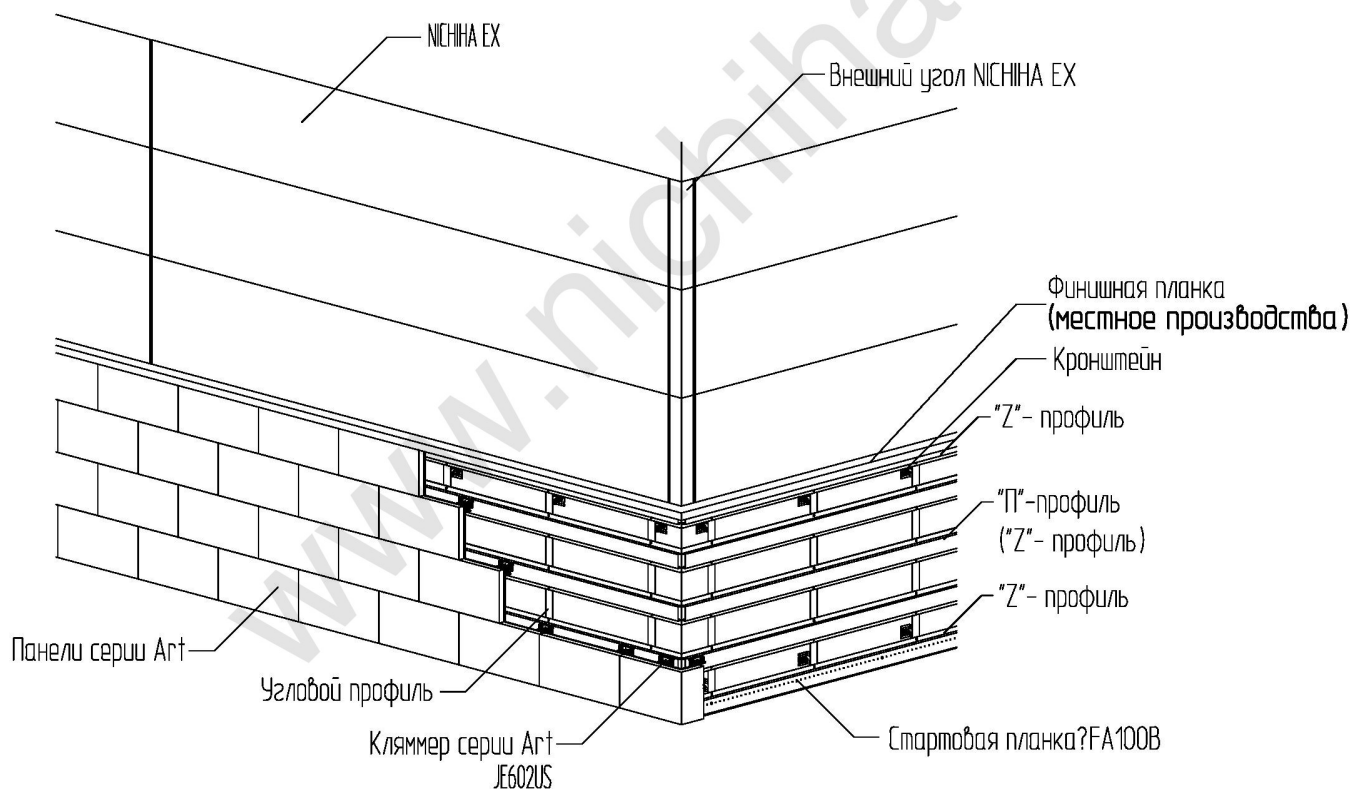
Стартовая планка FA100B

"Z"-образный метал. профиль

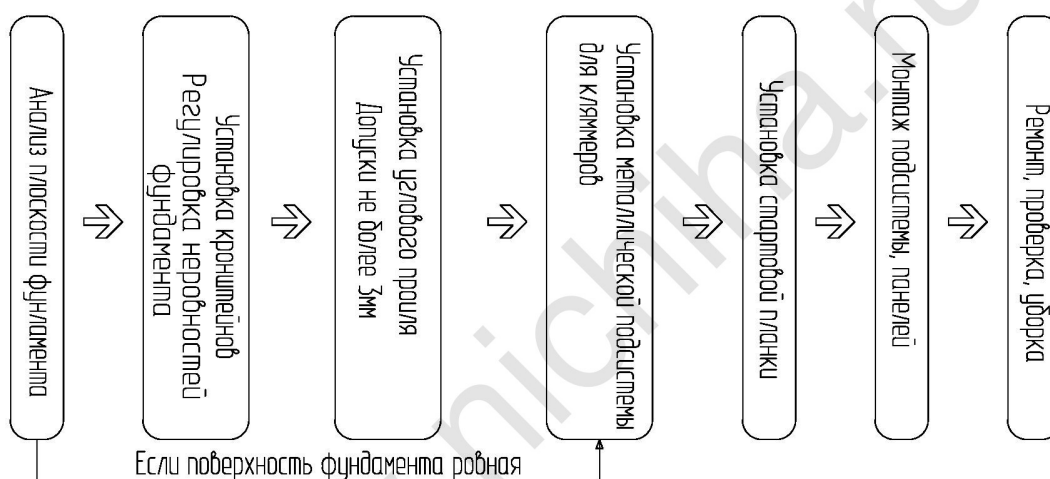
Используйте "Z"-образный профиль в месте крепления стартовой планки. Если используете вышеуказанный профиль, используйте шаг крепления такой же, как указан на плане слева. Отступайте 220 мм после крепления первой направляющей.

1. Стандартный монтаж

1-2. Схема монтажа



1-3. Этапы монтажа



1-4. Внимание.

Когда монтируете панели серии Art, удостоверьтесь, что зубцы кляммеров хорошо прикреплены к нижней кромке. Кронштейн для регулировки неровностей закрепите анкерами. На каждый 1 кв.м используйте не менее 4 шт. Делайте промежутки шагом в 600мм.

Удостоверьтесь в достаточной прочности фундамента с помощью специалиста (проведите специальные тесты).

При выборе и установке монтажных материалов, анкеров и кронштейнов учитывайте вес панелей и подсистемы.

Произведите расчет прочности со специалистом.

1. Стандартный монтаж

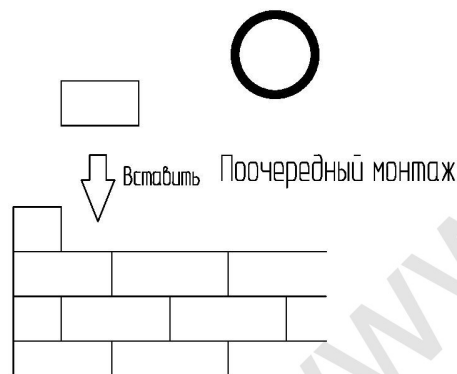
1-5. Запрещено

Панели серии Art предназначены для облицовки стены внутри и снаружи.

Не применяйте их для других целей.

Нельзя монтировать панели в ванной или же местах, где температура превышает норму.

Нельзя монтировать панели там, где их будут касаться горячие вещества (напр. печи).



Монтируйте панели серии Art проверяя, чтобы они твердо крепились на кляммеры.



Монтировать панели сбоку сложно, невозможно закрепить на кляммеры в 3х точках.

Предупреждение

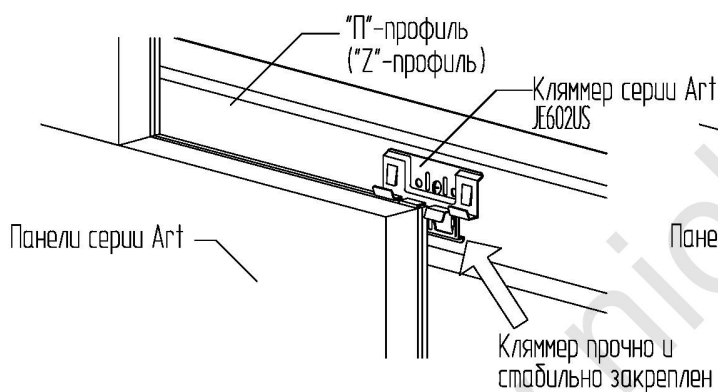


Чтобы не пришлось вытаскивать панель сбоку не монтируйте преждевременно внешний и внутренний углы, а так же границы. Есть вероятность, что фасад может развалиться. (монтируйте панели на одном уровне одна за другой?)

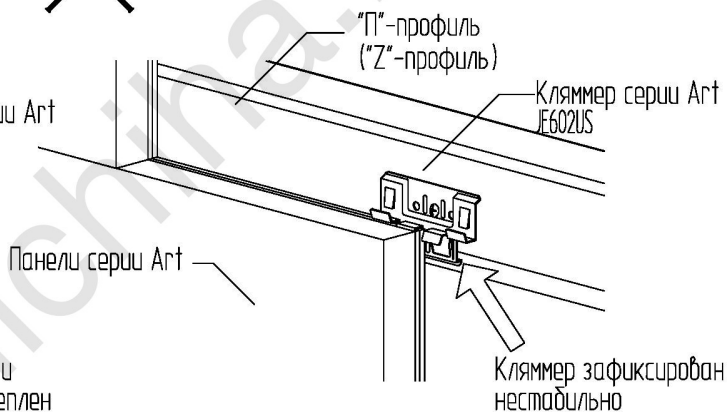
При монтаже кляммера JE602US на металлическую подсистему монтируйте его так, чтоб нижняя кромка кляммера не выходила за нижнюю кромку подсистемы.



Монтаж на подсистему

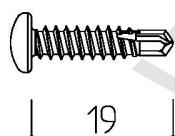


Монтаж на подсистему

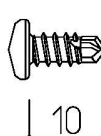


Стартовую планку FA100B и кляммер JE602US крепите специальным самонарезающим винтом GSD2055Z или JK1510 толщиной 1,2мм.

Самонарезающие винты для крепления кляммеров и стартовой планки



Артикул : GSD2055Z
Материал : нержавеющая сталь SUS410
Обработка внешней стороны : Обработка Disco
Прим. : Толщина стали 12мм.



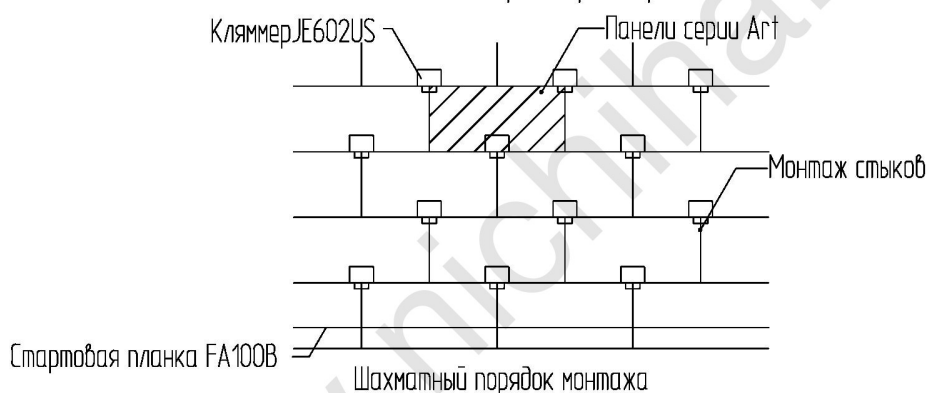
Артикул : JK1510
Материал : нержавеющая сталь SUS410
Обработка внешней стороны : Geomet
Прим. : толщина стали 12мм.

1. Стандартный монтаж

1-6. Схема раскладки

Монтируйте панели серии Art в шахматном порядке.

Чтобы отрезанные маленькие панели не выходили за край, предварительно сделайте схему раскладки.



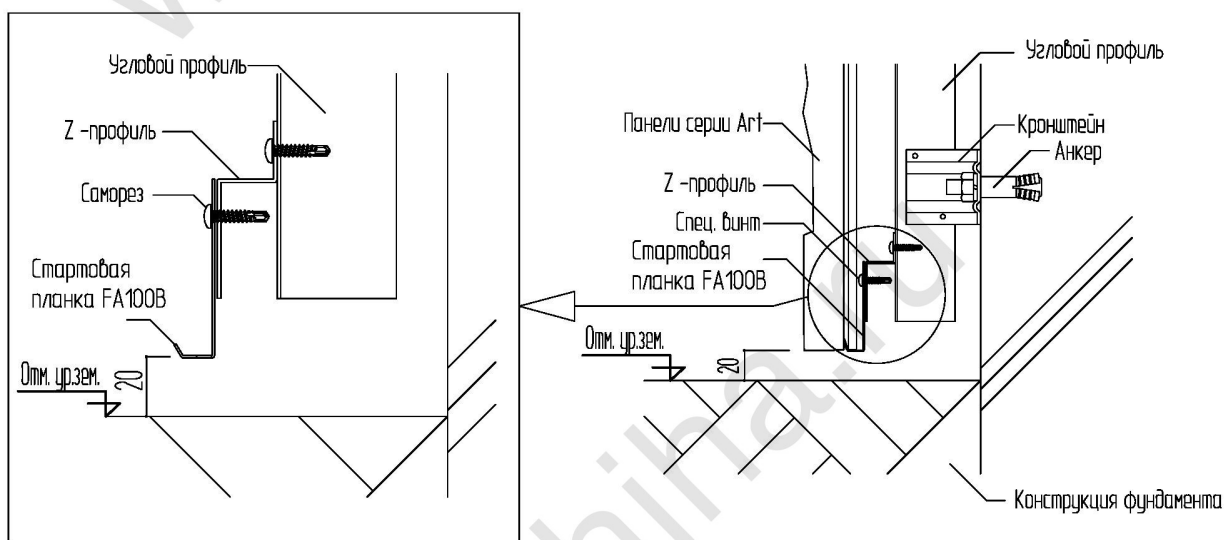
1-7. Монтаж стартовой планки

Монтируйте стартовую планку FA100B так, чтобы верхний край планки совпадал с верхним краем "Z"-профиля.

Монтируйте стартовую планку FA100B при помощи спец. самонарезающих винтов с шагом не более 500 мм.

Для фиксации стартовой планки FA100B не используйте ничего больше, кроме спец. самонарезающих винтов.

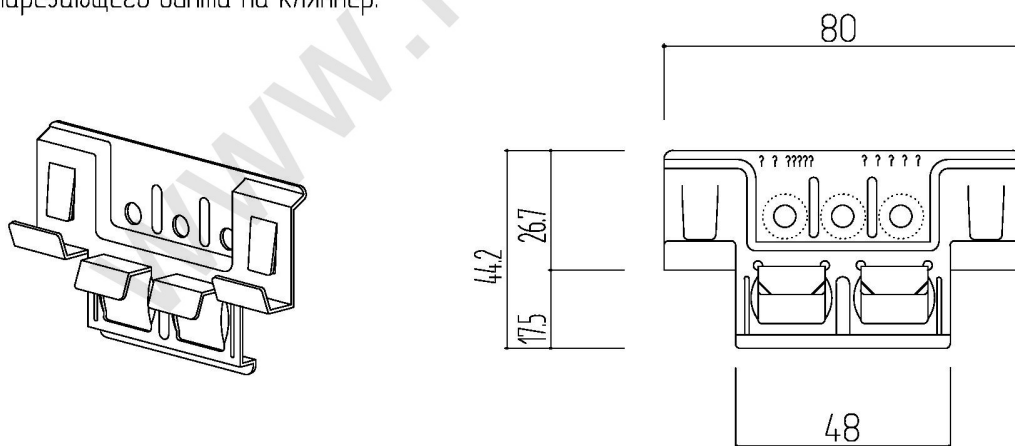
Монтируйте стартовую планку FA100B отступив от отметки уровня земли 20мм или больше.



1-8. Позиции для крепления кляммеров

Для крепления кляммеров JE602US используйте спец. самонарезающие винты.

В кляммере располагаются три отверстия, однако рассчитывается использование одного самонарезающего винта на кляммер.



1. Стандартный монтаж

1-9. Крепление панелей

Панели серии Art, как показано на рисунке снизу, крепятся кляммерами в верхней части слева и справа, а так же в нижней части по центру. При монтаже проверяйте, чтобы "лепестки" кляммеров плотно прилегали к панели. Так же, если следуя схеме раскладки вам необходимо распилить панель, крепите ее к кляммерам таким же образом, как и целую.

Крепите кляммер так, чтобы он соединял между собой панели ровно по середине.

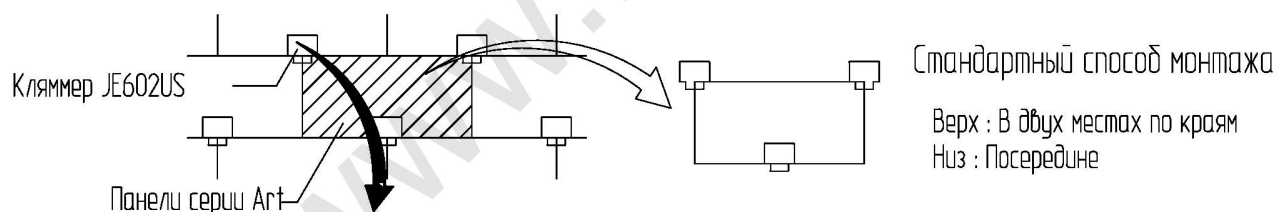
Монтируя кляммер, следите чтобы "лепестки" плотно крепились к обеим панелям.

Проследите, чтобы кляммер, фиксирующий нижнюю часть панели, полностью закреплял ее. Если же он фиксирует низ частично, то добавьте кляммер JE602US.

Предупреждение

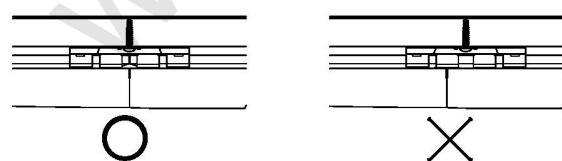


Если панели плохо зафиксированы кляммерами, то фасад может развалиться.



Стандартный способ монтажа

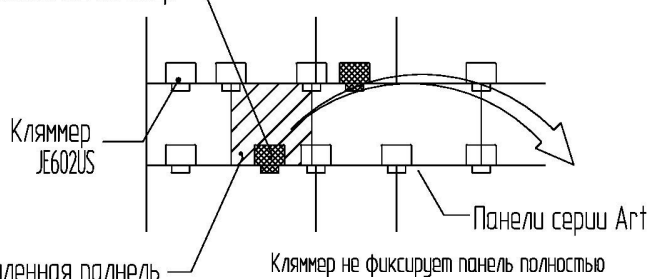
Верх : В двух местах по краям
Низ : Посередине



Кляммер стоит не ровно посередине стыков

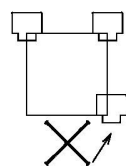
Если кляммер прикреплен не ровно по центру или же его сложно было туда монтировать, добавьте еще один для надежности.

Дополнительный кляммер



Распиленная панель

Кляммер не фиксирует панель полностью



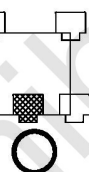
Фиксация распиленных частей

Верх: Слева и справа

Низ: Один или более

Если кляммер полностью фиксирует нижнюю часть панели, то его расположение **неважно**.

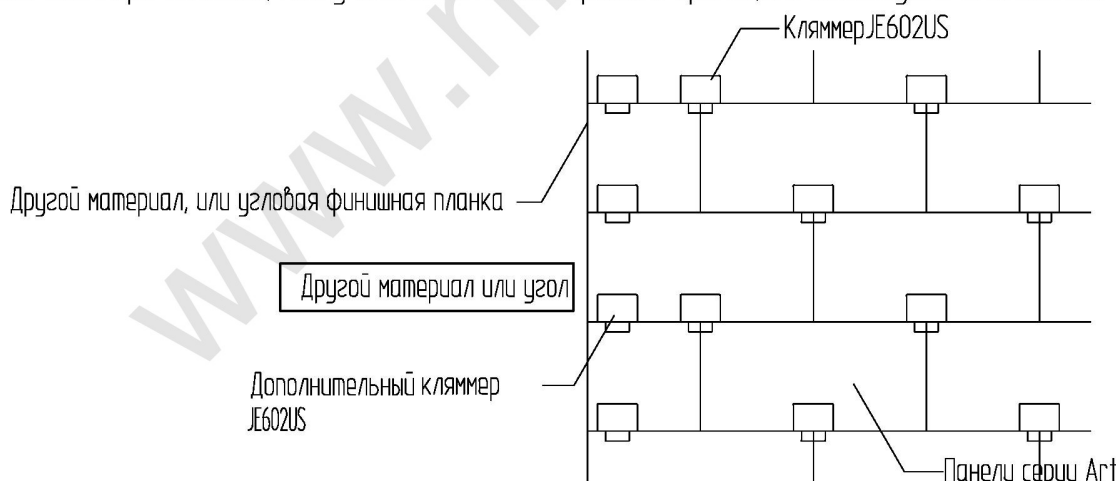
Как на плане слева крепления внутреннего угла.



Стыки

В стыках с другими материалами, а также в местах где монтаж закончен

добавляйте кляммеры JE602US, как указано на плане справа. С границами действуйте аналогично.



1. Стандартный монтаж

1-10. Внешний угол

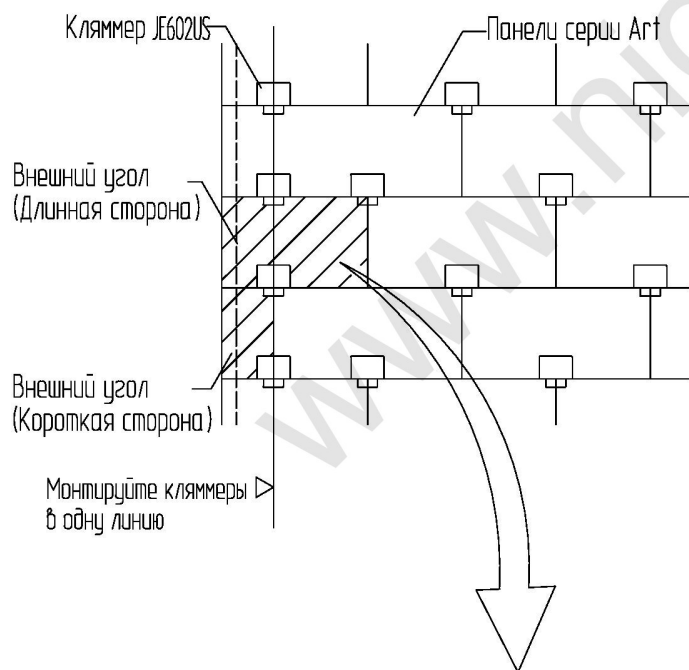
Прежде чем разрезать углы сделайте схему раскладки.

Крепите не все углы сразу, а по уровням.

Закрепите между собой внешний угол с панелью с помощью кляммера JE602US.

Вставляйте кляммеры JE602US в одинаковых местах на короткой и длинной сторонах внешнего угла.

Если позиция кляммера будет немного смещена, то угол не закрепится.



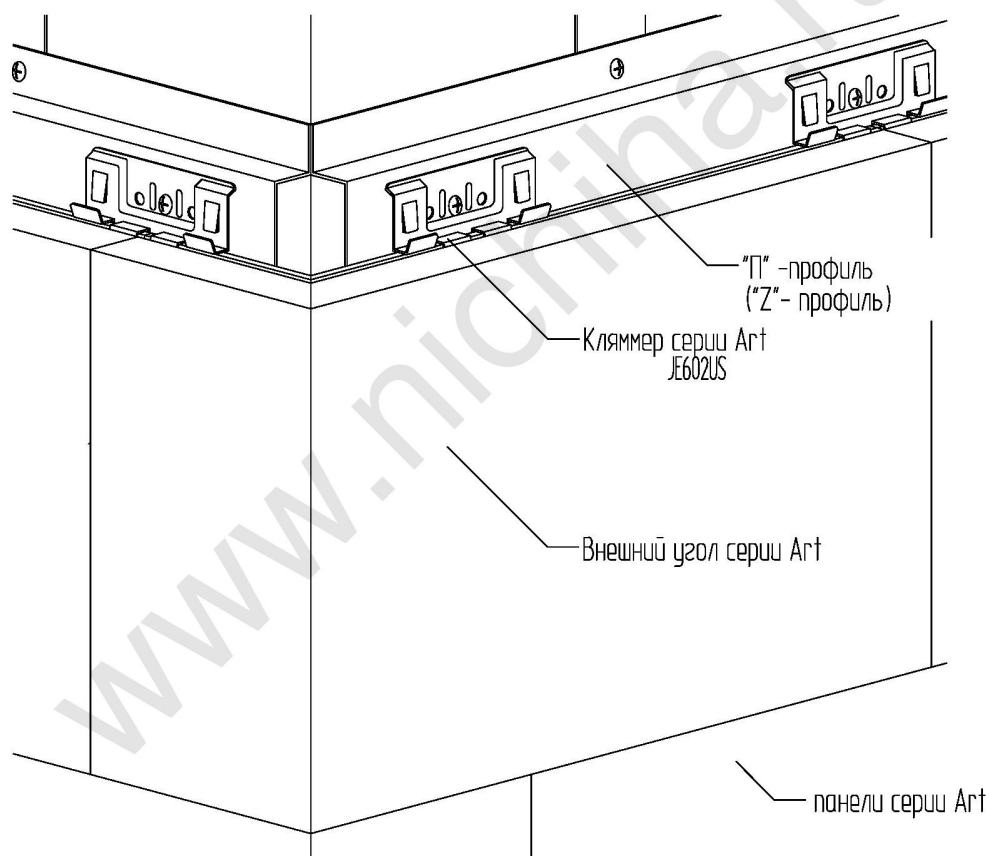
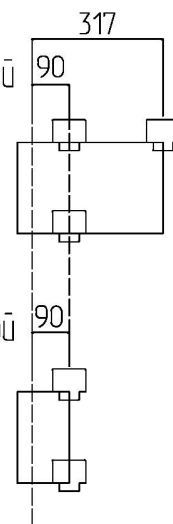
Внешний угол с длинной стороной

Верхняя часть: в двух местах
(один кляммер в месте соединения панелей)

Нижняя часть: в одном месте

Внешний угол с короткой стороной

Верхняя часть: В месте соединения
Нижняя часть: В месте соединения



Панели серии Art 35mm

1. Стандартный монтаж

1-11. Резка панелей.

Резка панелей, обработка краев

Для разрезания панелей серии Art используйте фрезерную пилу (JX200, JX300), а также дисковую пилу с алмазным напылением.

Сколы обязательно замазывайте, продающимся отдельно, набором ручек для серии Art.

Использовать набор ручек можно в течении 3-4 часов после смешивания.

При истечении времени использование не рекомендуется.

Монтаж мелких панелей

При монтаже панелей длина или же ширина которых меньше 80 мм, а так же

при монтаже треугольных деталей, используйте в качестве крепления самонарезающие винты.

Перед креплением самонарезающего винта просверлите дырку $\phi=3,5\text{мм}$

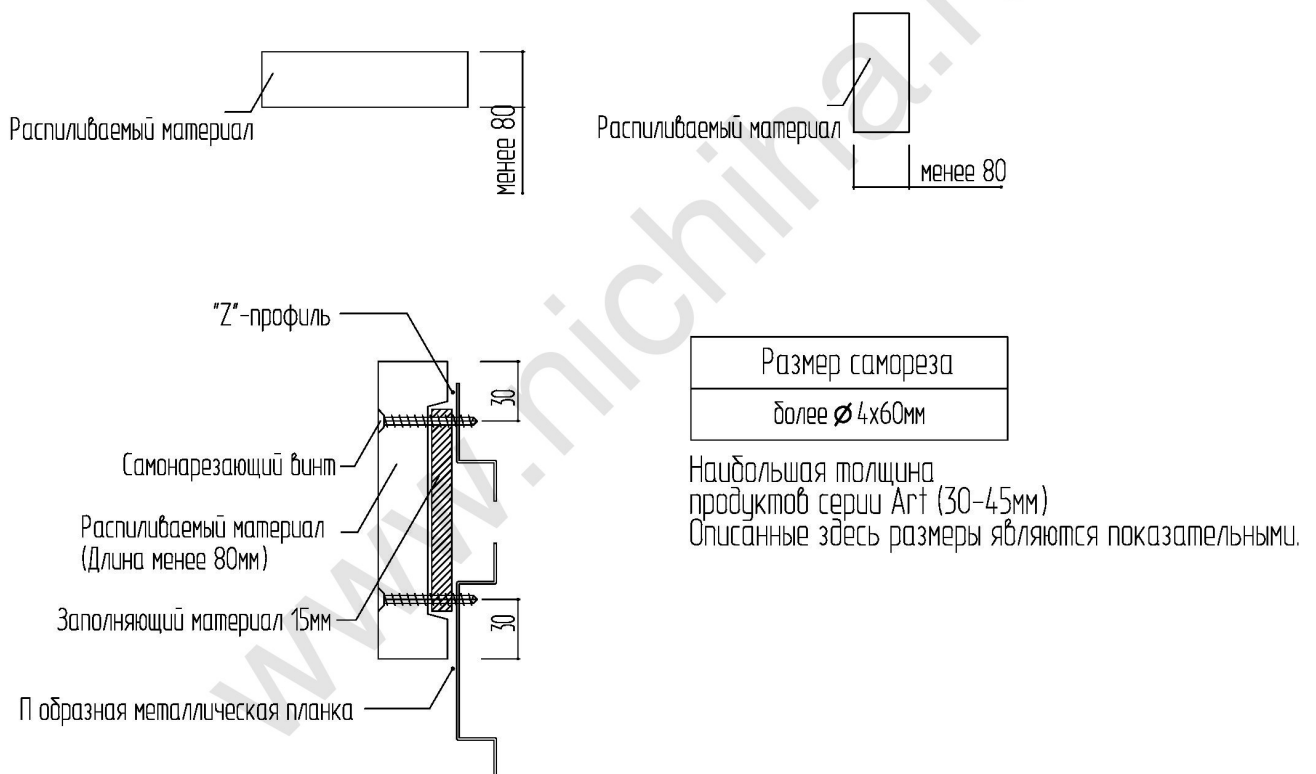
Крепите детали 2 самонарезающими винтами, отступив от краев 30 мм

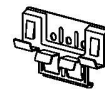
За обратную сторону панелей положите деревянный наполнитель (шпон, фанера приблизительно -20мм)
(Используйте достаточно прочный наполнитель).

Не используйте наполнитель, который не сможет удержать элементы фасада, иначе он распадётся.

В зависимости от материала, измерения внутренней панели могут меняться. Монтируйте их по отдельности уделяя внимание каждому случаю.)

Шляпку самонарезающего винта окрасить спец. краской после шпатлевки.





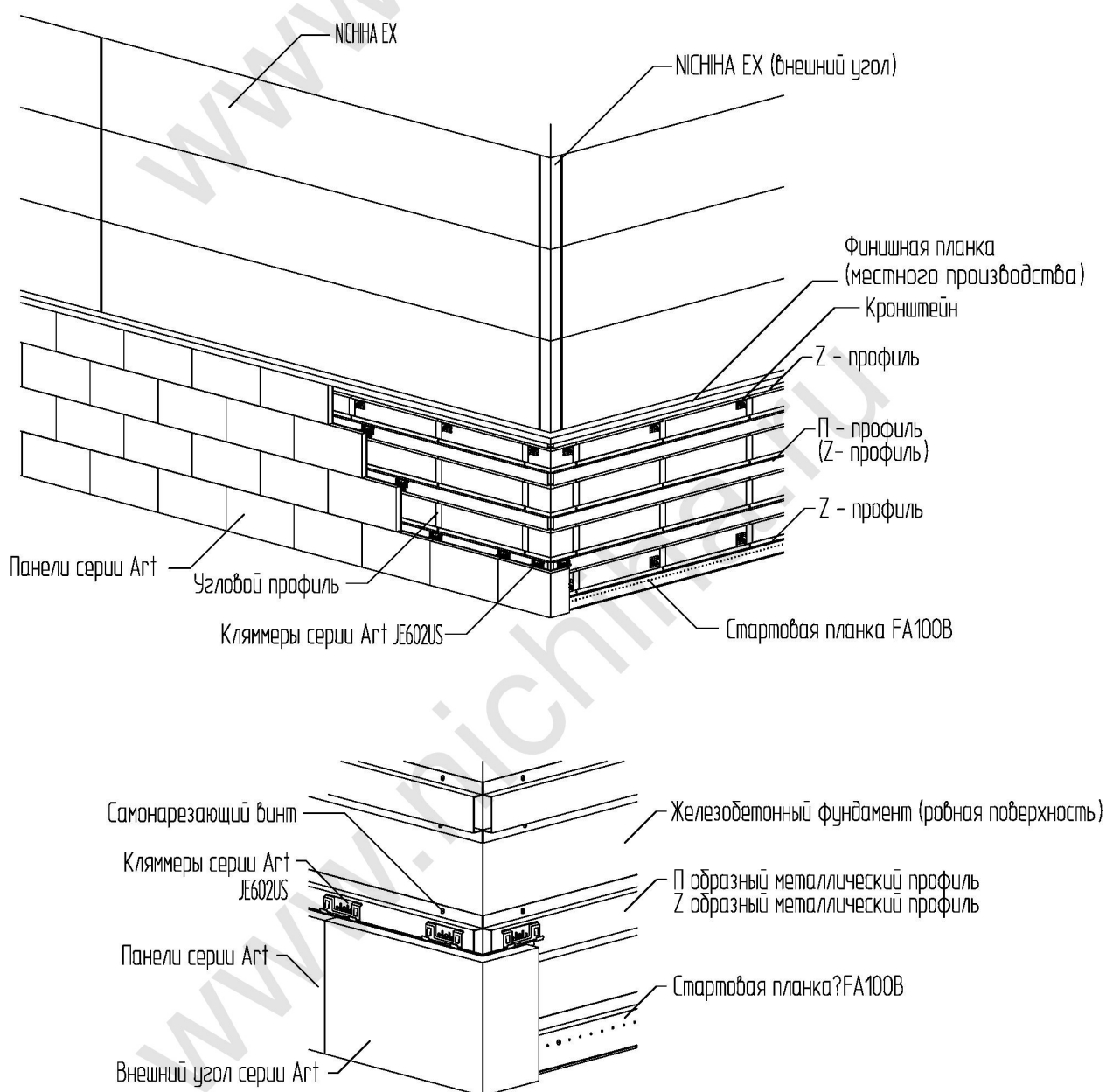
2-1. Схема монтажа

См. схему ниже. Зафиксируйте кронштейны на фундаменте, установите вертикально угловой профиль. Во время крепежа на кронштейны следите, чтобы отклонение отделочной поверхности было не более 3мм. После крепежа подсистемы, установите горизонтально "П" -образный и "Z" -образный металлические профили, на которые крепятся кляммеры серии Art.

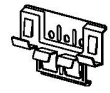
Используйте "П"- образный металлический профиль шириной 60~80мм и "Z"- образный металлический профиль шириной 40~60мм.

Закрепите кляммеры при помощи самонарезающих винтов.

Если поверхность ж.б. фундамента плоская, то, как указано на плане крепите металлические профили непосредственно к фундаменту.

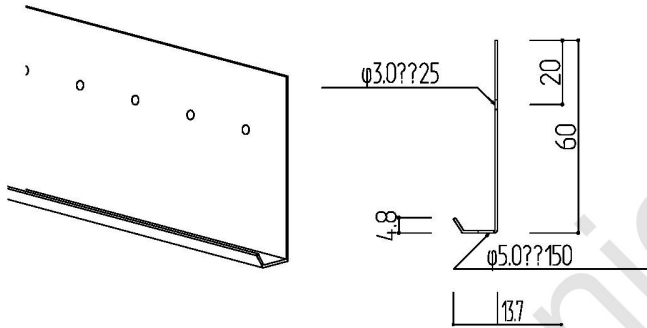


В случае, если поверхность фундамента ровная



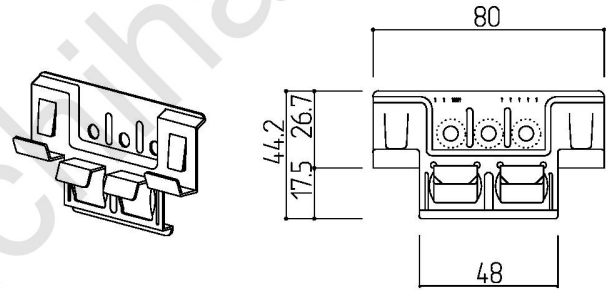
2-2. Элементы крепления

Стартовая планка



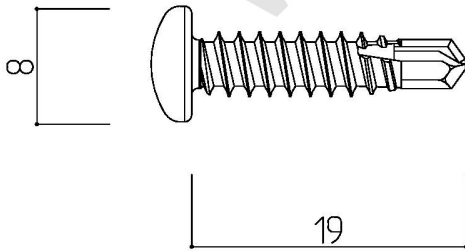
Стартовая планка серии Art
(Артикул : FA100B)
Материал : алюмоцинковая сталь
Толщина : 0.8мм Длина : 3030мм
Прим. : Крепите на самонарезающие винты с шагом в 500 мм.

Кляммер



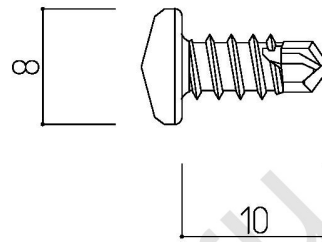
Кляммер
Артикул : JE602US
Материал : нержавеющая сталь (SUS430)
Ширина : 0.8мм
Прим. : катионная краска

Самонарезающий винт для крепления
стартовой планки и кляммеров

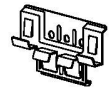


Артикул : GSD2055Z
Материал : нержавеющая сталь SUS410
Обработка поверхности : Disgo
Прим. : используются для подсистемы толщиной 1.2мм

Самонарезающий винт для крепления
стартовой планки и кляммеров

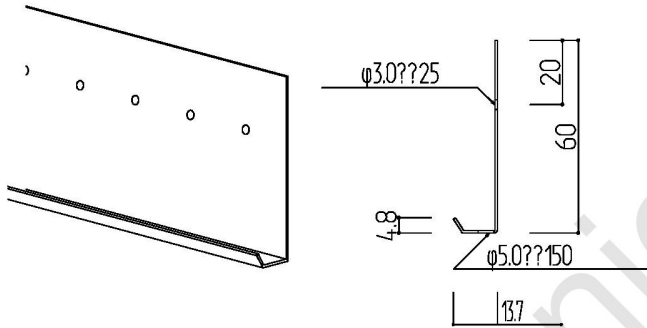


Артикул : JK1510
Материал : нержавеющая сталь SUS410
Обработка поверхности : Beomet
Прим. : используются для подсистемы толщиной 1.2мм



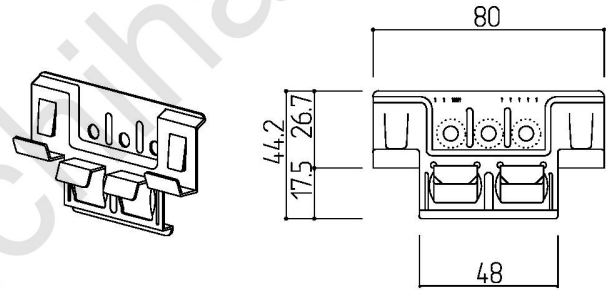
2-2. Элементы крепления

Стартовая планка



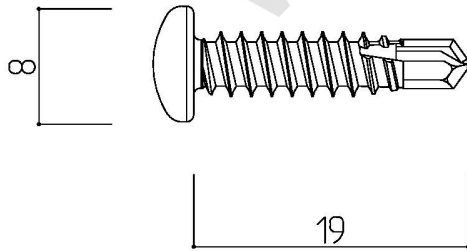
Стартовая планка серии Art
(Артикул : FA100B)
Материал : алюмоцинковая сталь
Толщина : 0.8мм Длина : 3030мм
Прим. : Крепите на самонарезающие винты с шагом в 500 мм.

Кляммер



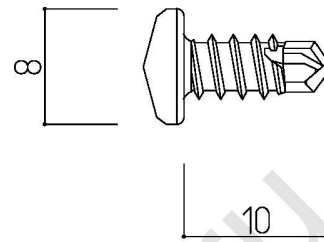
Кляммер
Артикул : JE602US
Материал : нержавеющая сталь (SUS430)
Ширина : 0.8мм
Прим. : катионная краска

Самонарезающий винт для крепления
стартовой планки и кляммеров

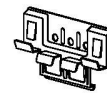


Артикул : GSD2055Z
Материал : нержавеющая сталь SUS410
Обработка поверхности : Disgo
Прим. : используются для подсистемы толщиной 1.2мм

Самонарезающий винт для крепления
стартовой планки и кляммеров

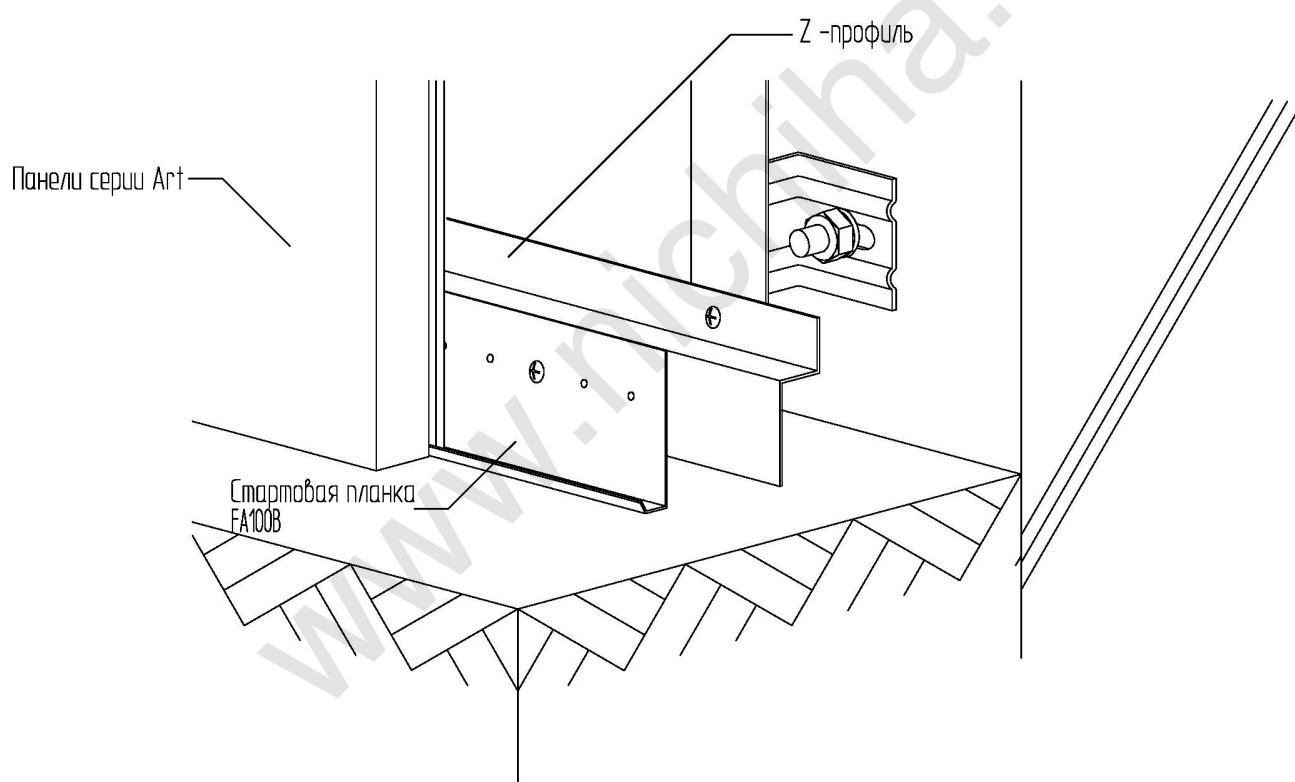
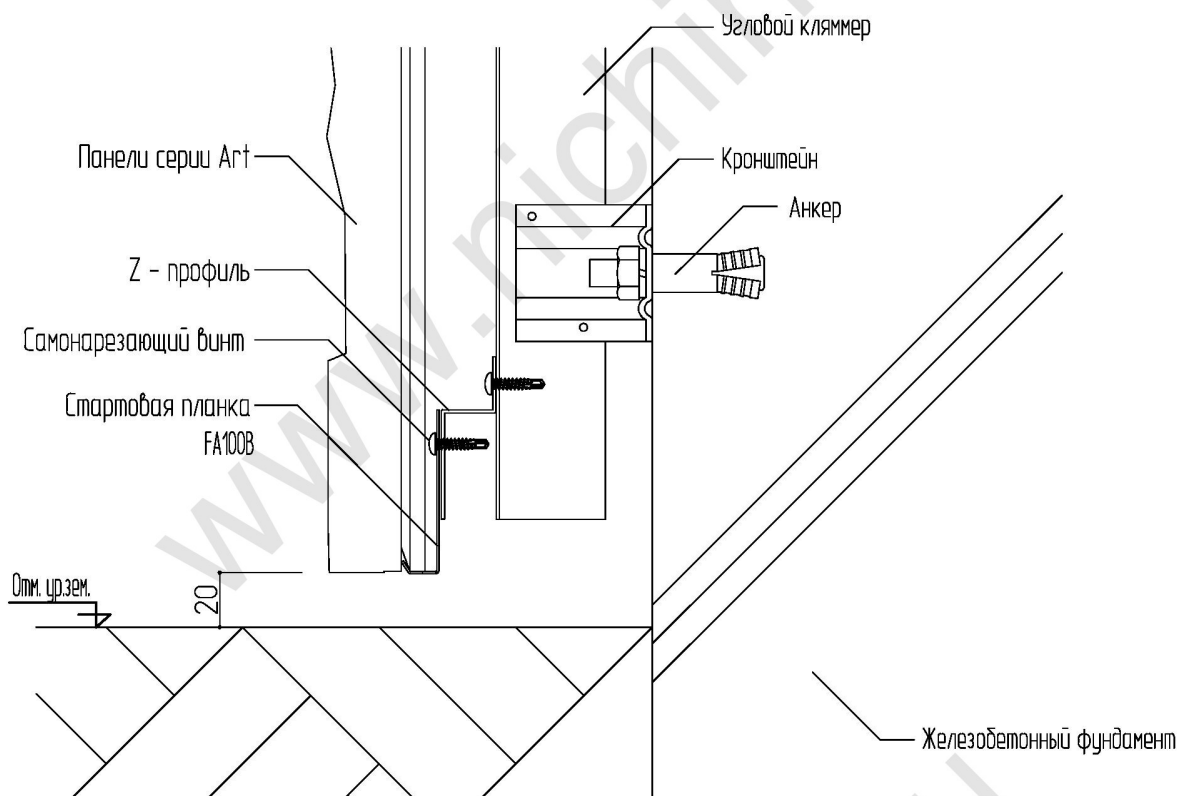


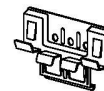
Артикул : JK1510
Материал : нержавеющая сталь SUS410
Обработка поверхности : Beomet
Прим. : используются для подсистемы толщиной 1.2мм



2-3 Отметка уровня земли

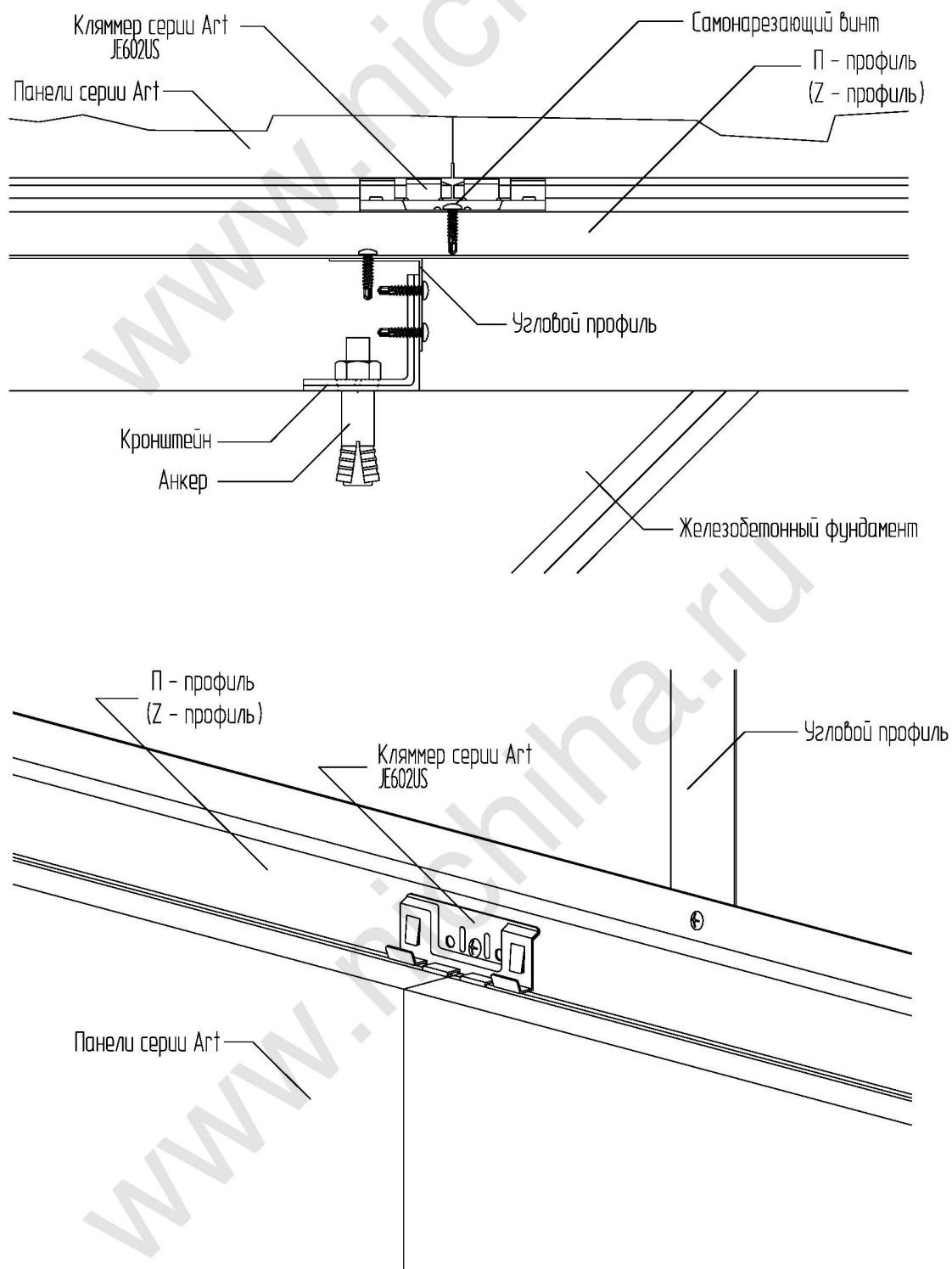
Прикрепите стартовую планку при помощи самонарезающих винтов с шагом 500мм.
Между нижним краем панелей серии Art и отметкой уровня земли оставьте промежуток 20 мм.

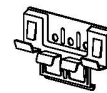




2-4 Горизонтальный стык

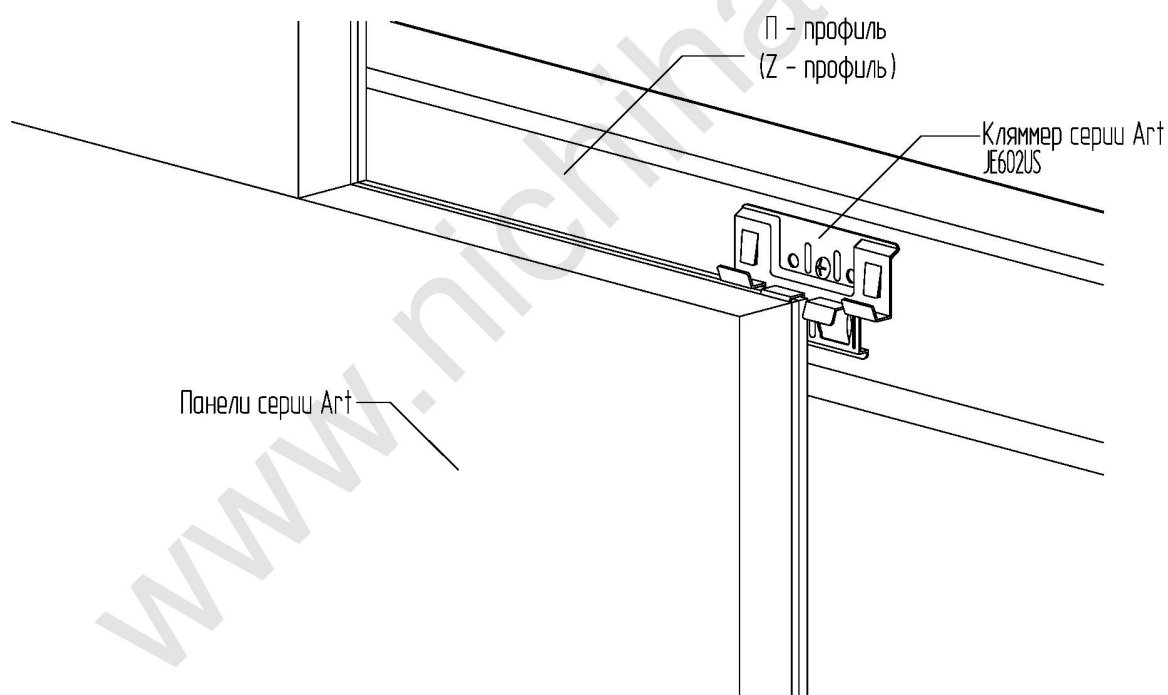
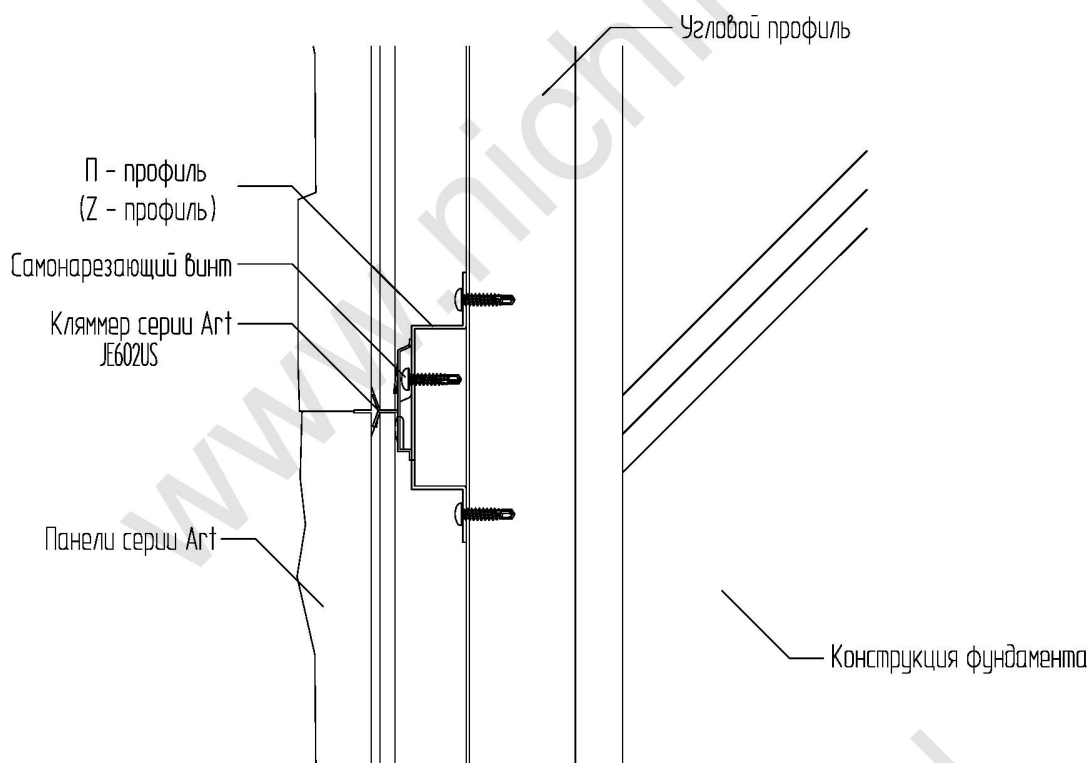
Крепите панели плотно друг к другу. Поместите кляммер на стыке между панелями. Удостоверьтесь, что кляммер стоит ровно посередине стыка.

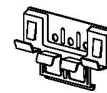




2-5 Вертикальный стык

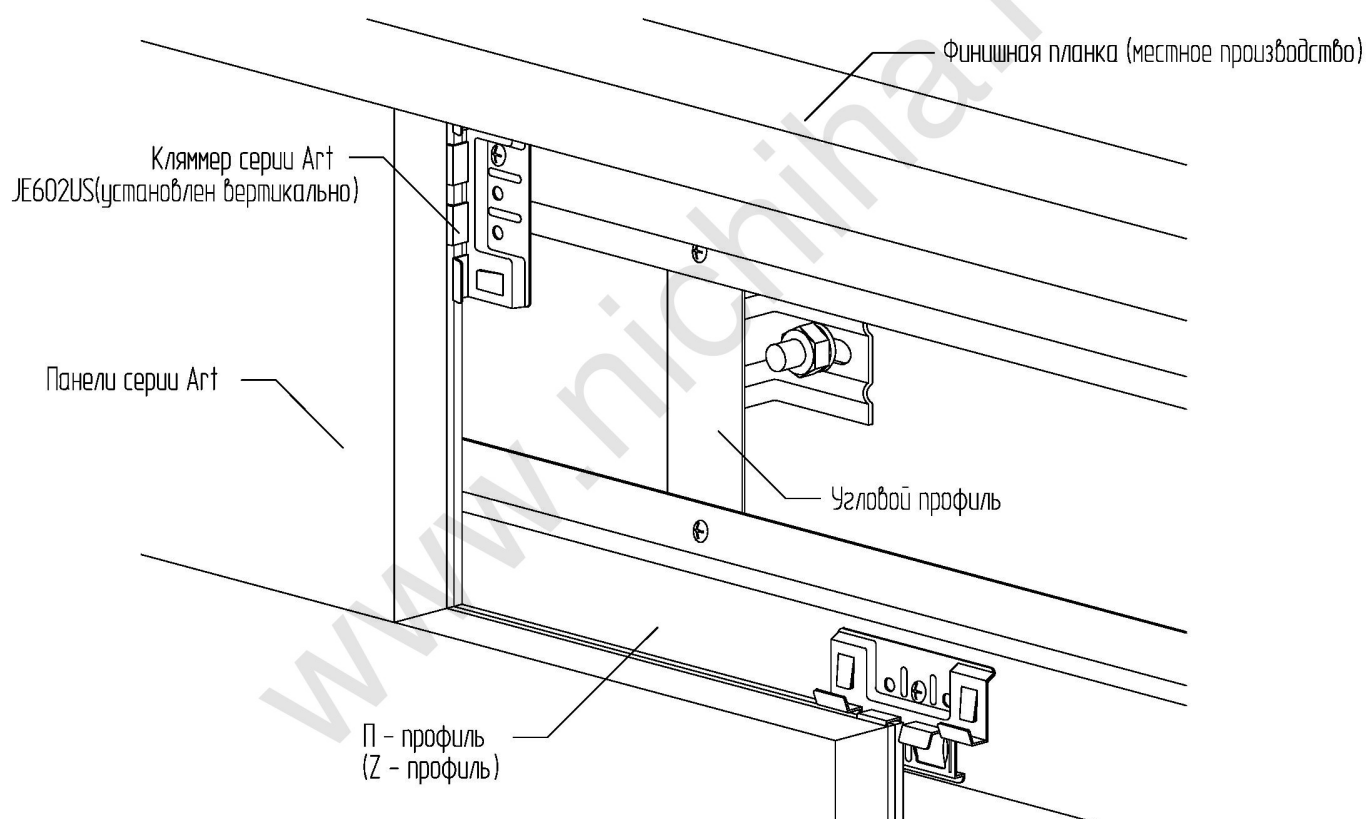
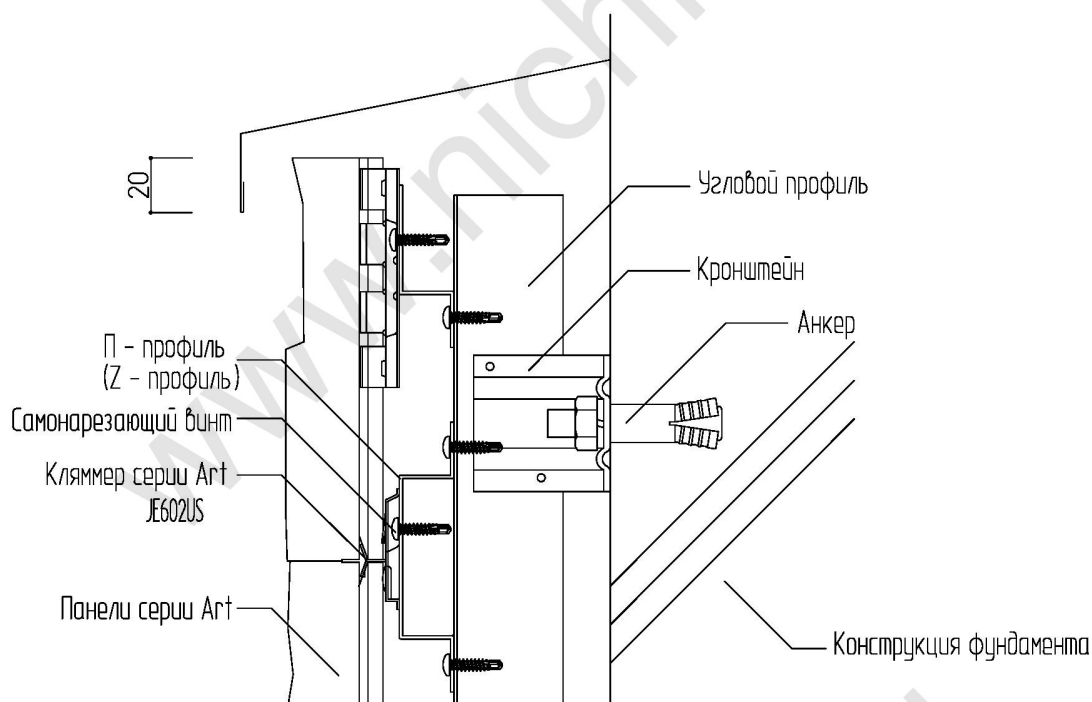
Хорошо сцепите кляммером серии Art (JE602US) стыки панелей и прикрепите его самонарезающим винтом. Кляммер серии Art (JE602US) прикрепите на П образный и Z образный металлический профили.

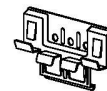




2-б. Финишная планка

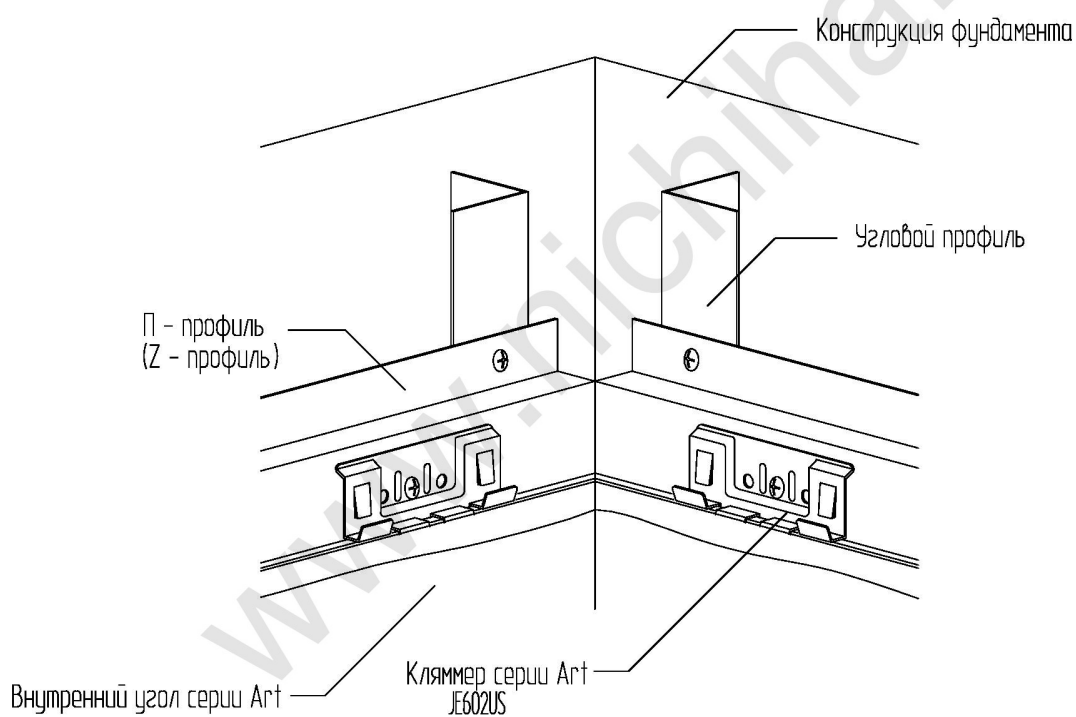
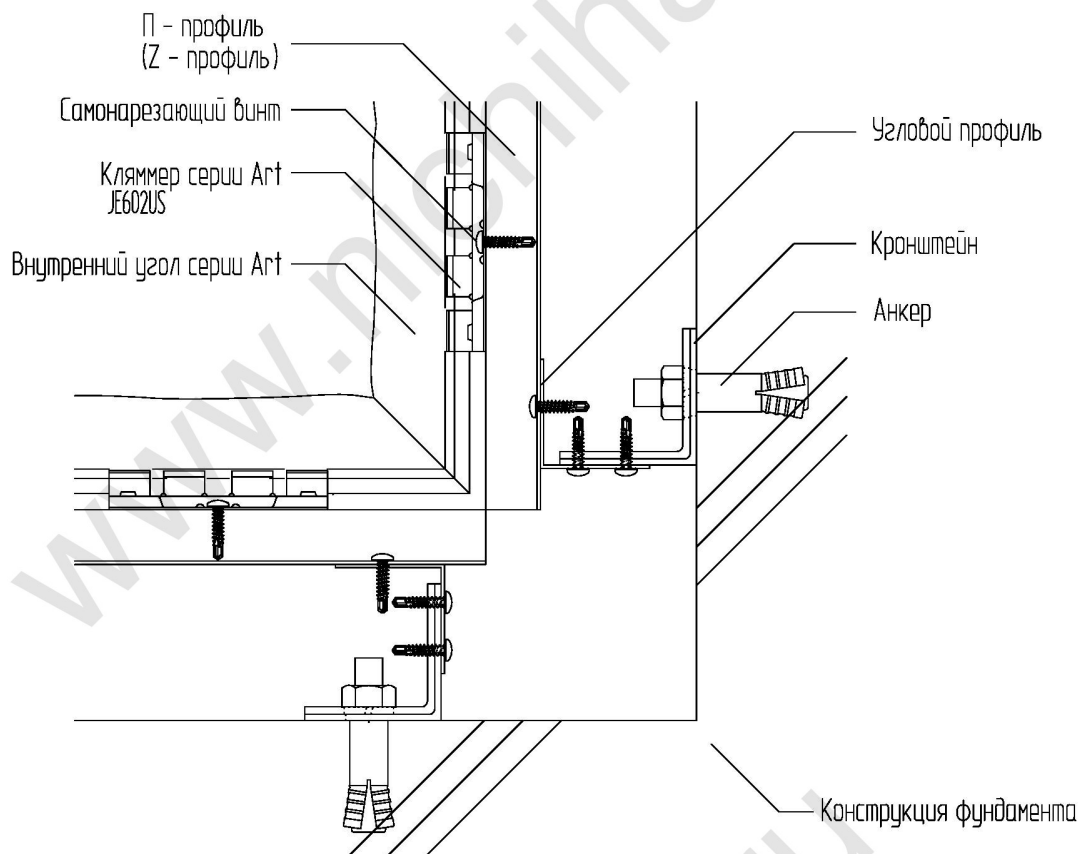
При монтаже финишной планки монтируйте ее так, чтобы она закрывала верхнюю панель на 20мм.
Если панель разрезана установите кляммер (JE602US) вертикально.

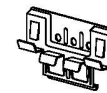




2-7. Внутренний угол

При монтаже панелей сделайте плотный стык внутреннего угла.
Монтируйте внутренний угол на кляммер (JE602US).





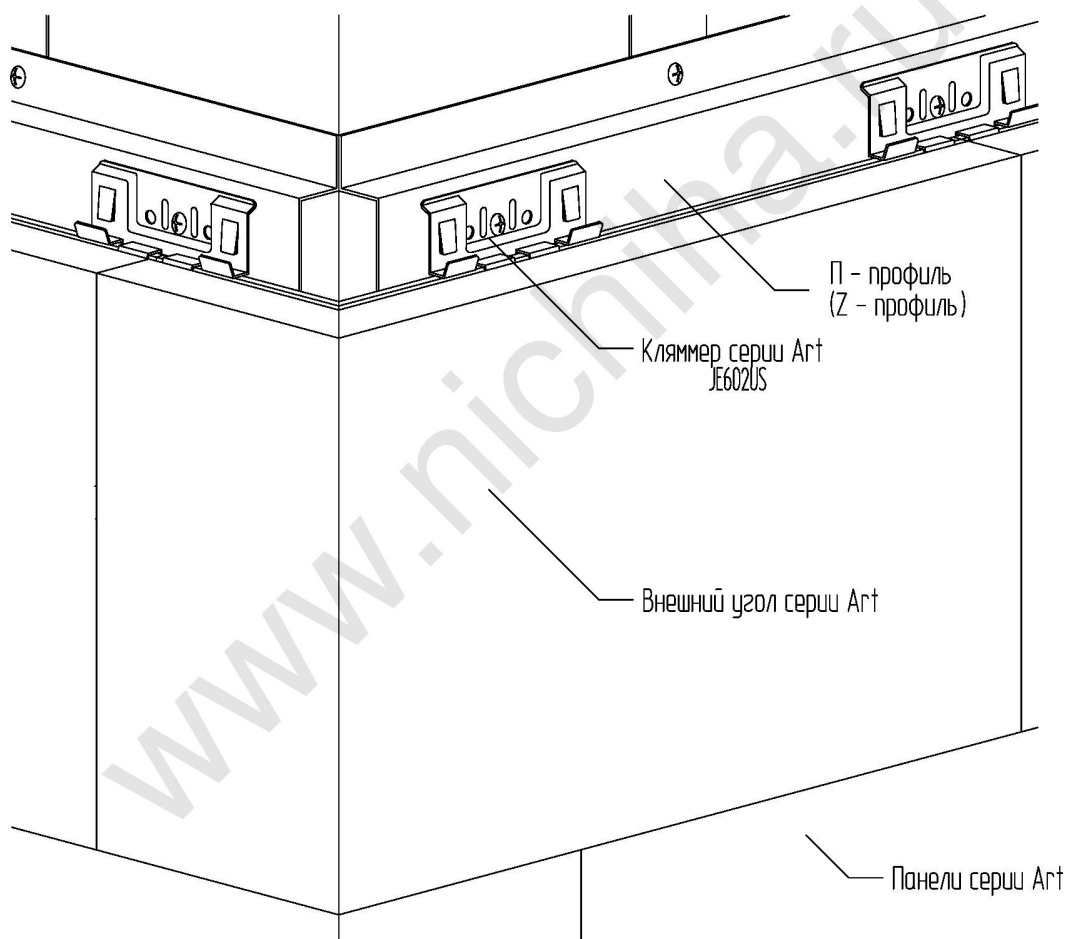
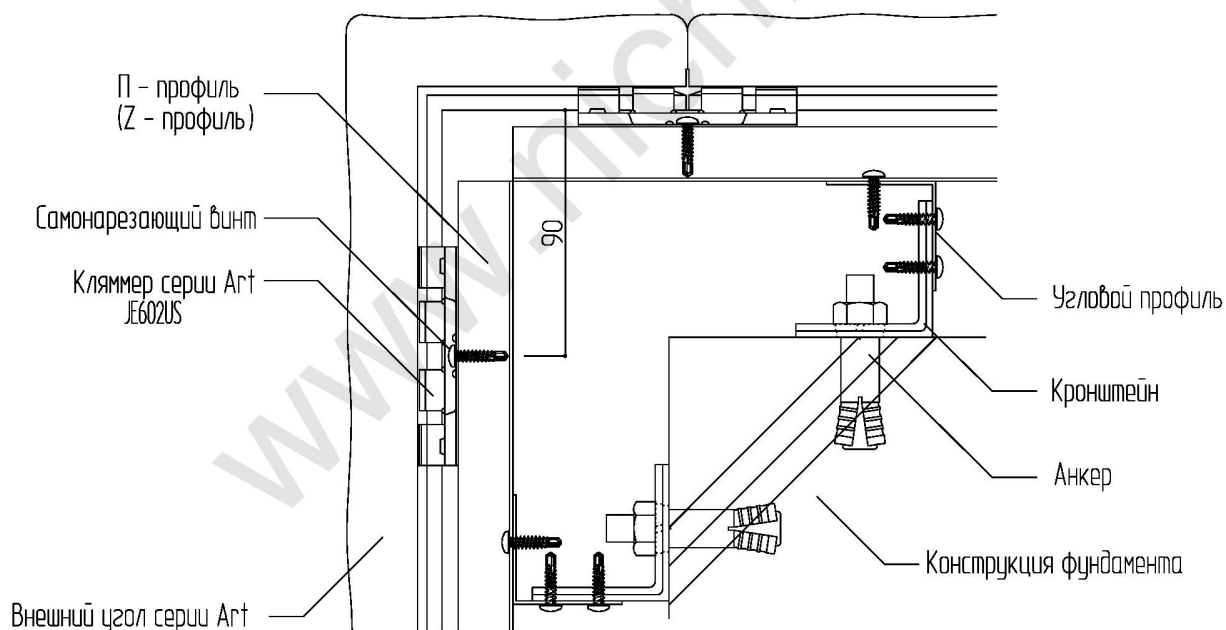
2-8. Внешний угол

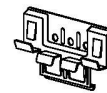
Монтируйте внешний угол плотно состыковав его с панелью серии Art.

Скрепите короткую часть внешнего угла кляммером (JE602US) на стыке с соседними панелями.

На длинной стороне прикрепите кляммер в том же месте, что и на короткой стороне (на расстоянии 90мм)

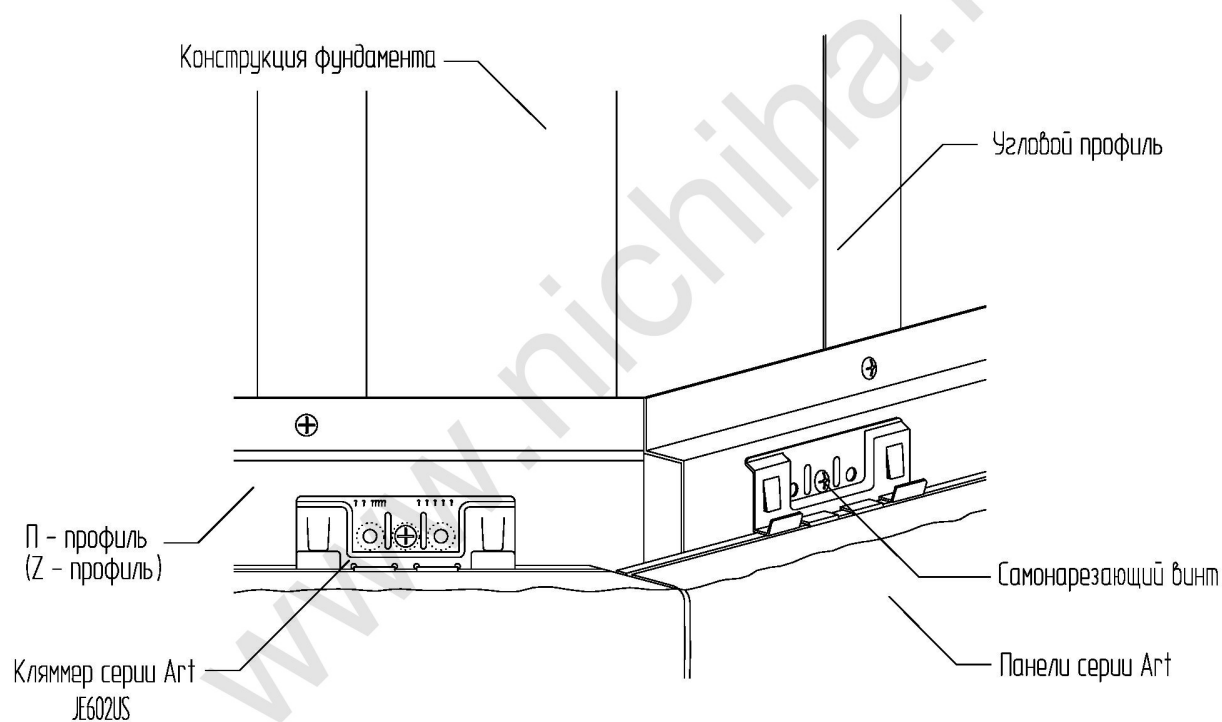
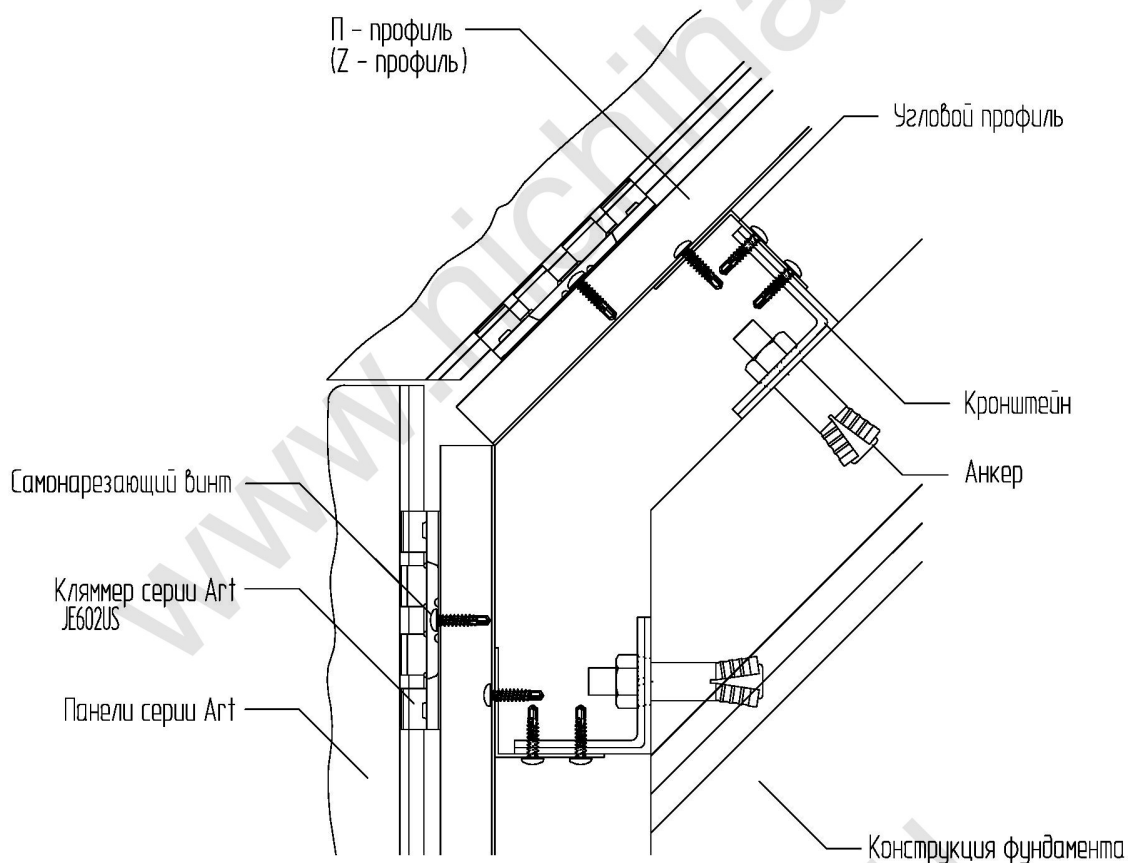
Не крепите угол преждевременно. Для начала хорошо зафиксируйте кляммерами панели, а затем уже крепите углы.

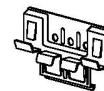




2-9. Внешний угол более 90°

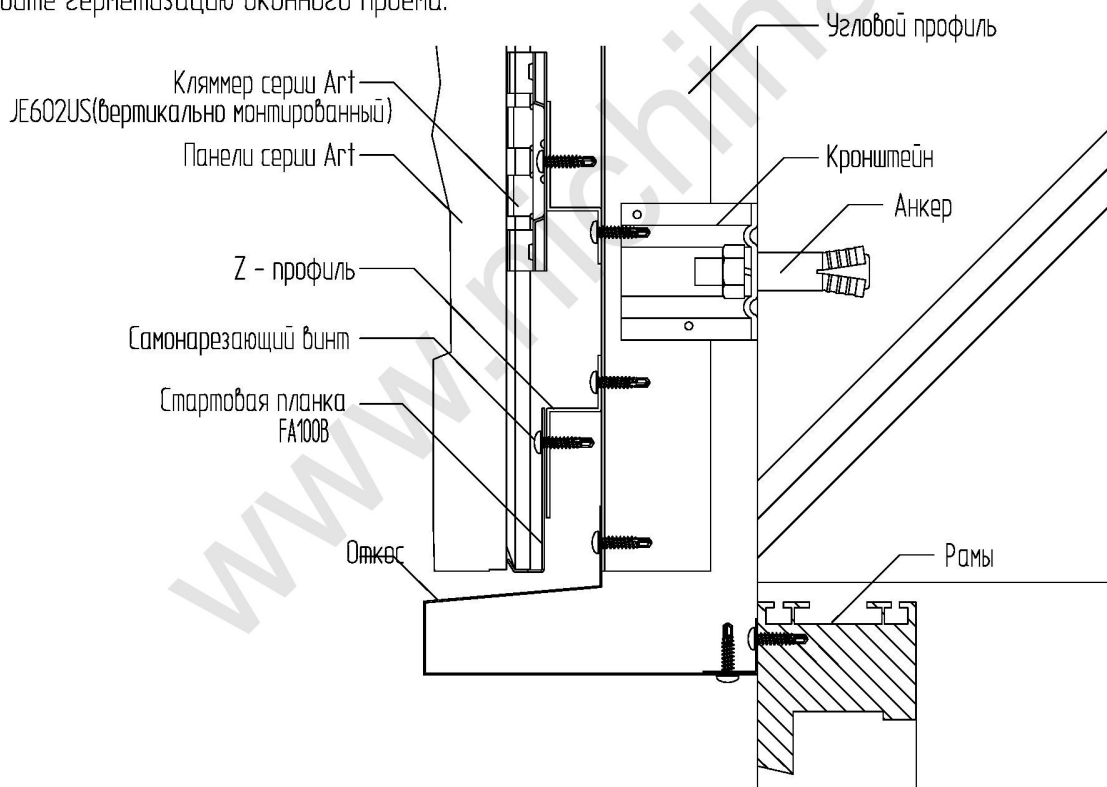
Отрежьте панель по нужным углом и монтируйте ее, плотно совместив с соседней панелью.





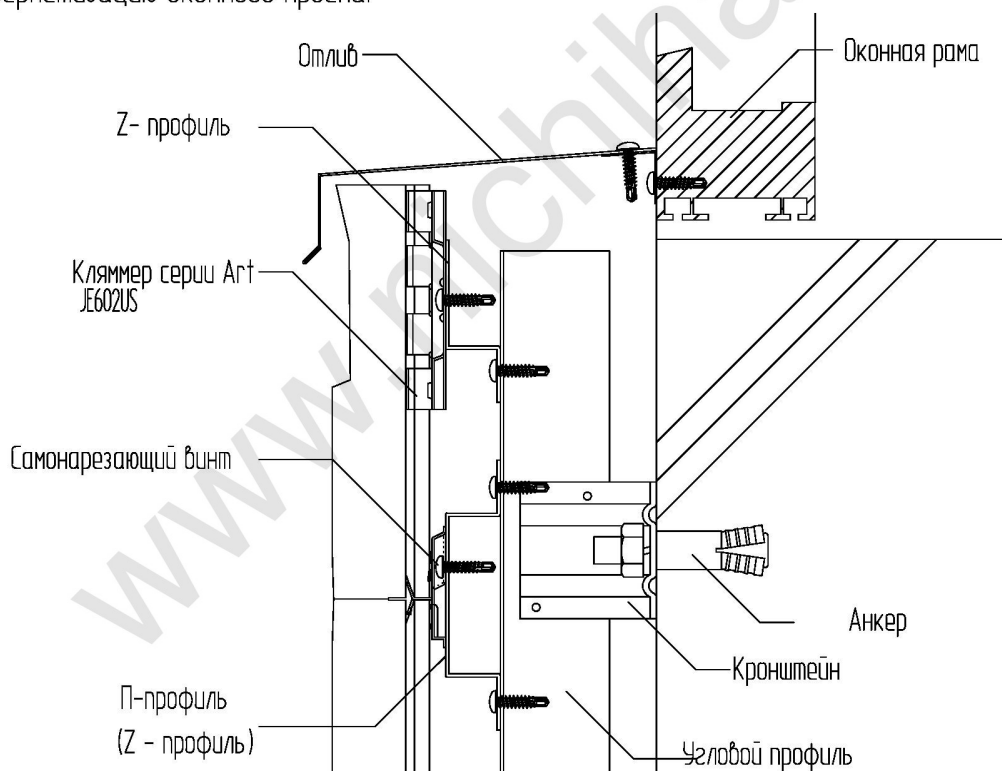
2-10. Оконный проем. Верхний участок.

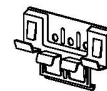
Для монтажа панелей вокруг верхней части окна их необходимо резать. Как указано на плане, закрепите панели с помощью вертикально прибитенного кляммера распиленной стороной вверх. Проведите герметизацию оконного проема.



2-11. Оконный проем. Нижний участок.

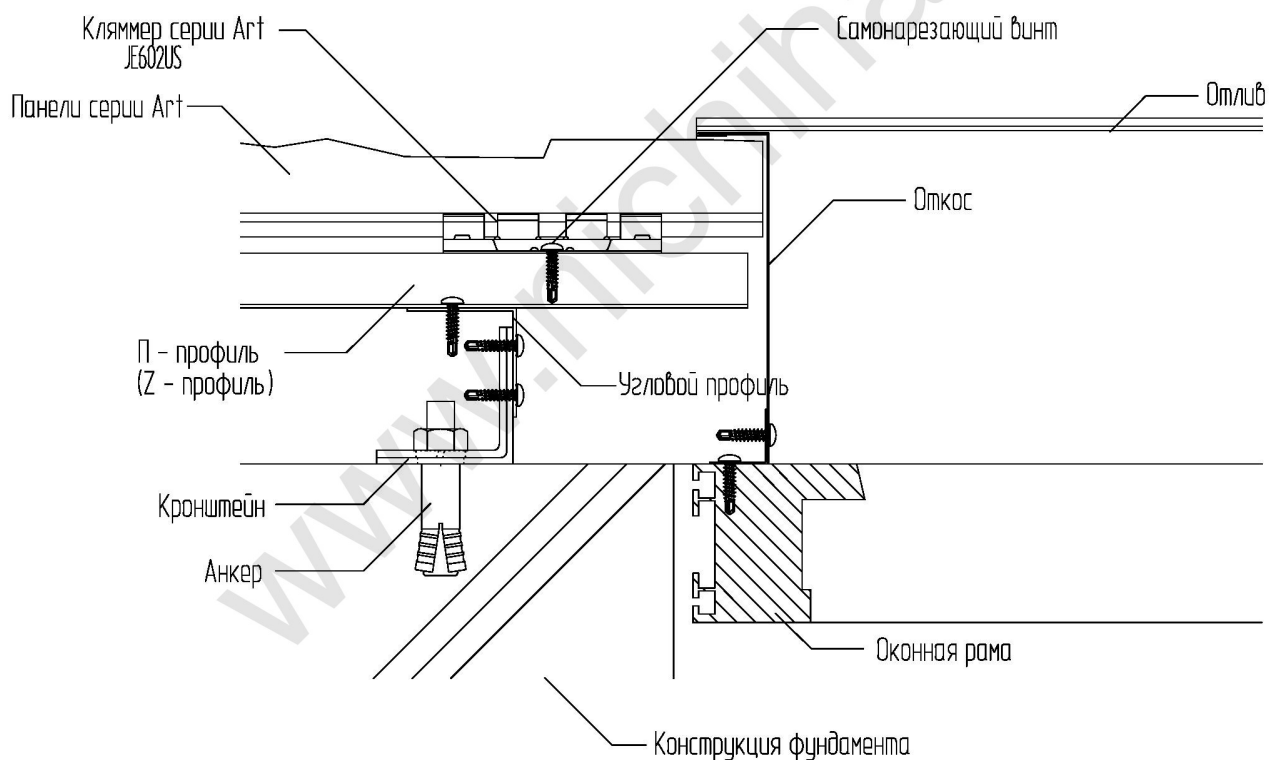
Для монтажа панелей вокруг нижней части окна их необходимо резать. Как указано на плане, закрепите панели с помощью вертикально прибитенного кляммера распиленной стороной вверх. Проведите герметизацию оконного проема.





2-12. Оконный проем. Левый и правый участок. Металлические откосы.

Проведите герметизацию оконного проема.



2-13. Оконный проем. Левый и правый участок. Отделка внешними углами серии Art.

Проведите герметизацию оконного проема.

