

Основные чертежи по монтажу

Конструкция: деревянный каркас.

Установка панелей горизонтально.

Монтаж на кляммеры по деревянной обрешетке.

Серия EX 16мм, размер панели: 455x3030 мм.

Содержание

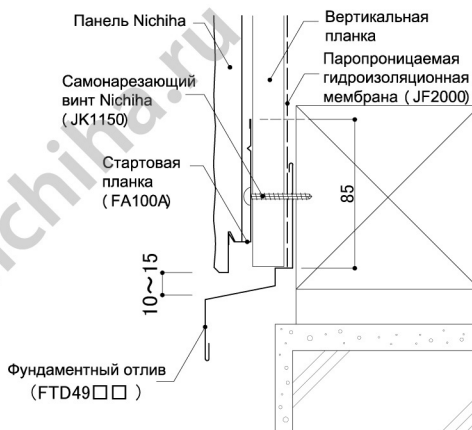
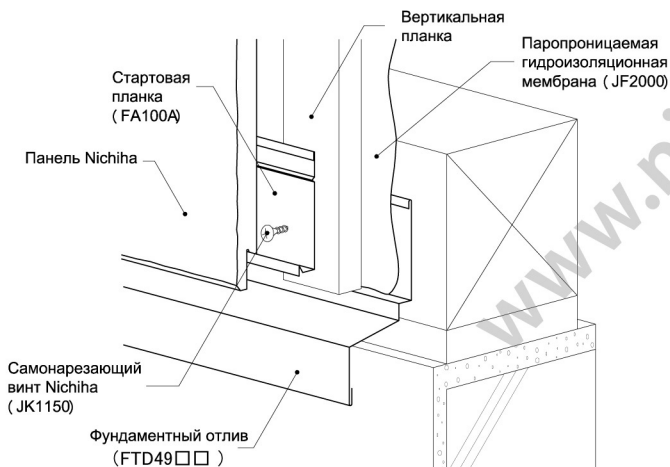
- Цоколь: фундаментный отлив.
- Горизонтальное соединение: соединение “шип–паз”.
- Вертикальное соединение: соединительный профиль; герметизация шва.
- Внутренний угол.
- Внешний угол:
 - Фиброцементный внешний угол Nichiha (кляммер тип I -тип II);
 - Внешний металлический угол, не требующий герметизации;
 - Алюминиевый внешний угол;
 - Декоративные фиброцементные накладки;
 - Устройство внешнего угла $>90^{\circ}$;
- Проемы: верхний, нижний и боковой участки.
- Софиты: финишная планка, герметизация.
- Свесы: отлив (сталь).
- Сопряжение кровли со стеной.



Цоколь

Фундаментный отлив + стартовая планка

- Фундаментный отлив выверить горизонтально.
- Крепить к конструкции каркаса гвоздями с шагом не более 500мм.
- Стартовую планку крепить самонарезающими винтами с шагом не более 250мм.
- НЕ ИСПОЛЬЗОВАТЬ ГВОЗДИ ДЛЯ КРЕПЛЕНИЯ СТАРТОВОЙ ПЛАНКИ!**
- Оставить зазор 10-15мм между фундаментным отливом и нижним горизонтальным краем панели Nichiha.



Примечание

□ □ -комбинация цифр определяет цвет элемента (см. каталог Nichiha)

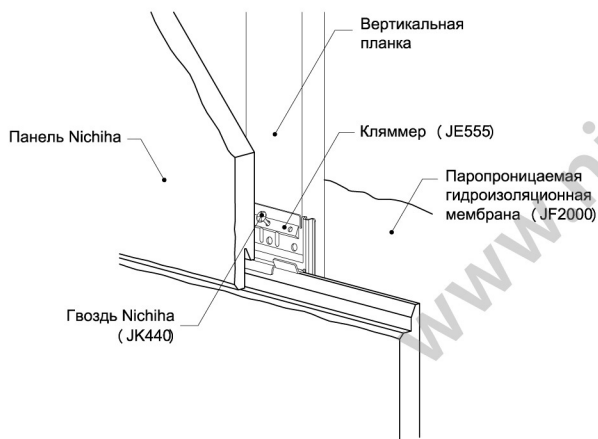
Масштаб 1:3



Горизонтальное соединение

Соединение "шип-паз"

Окляммер установить плотно в соединение "шип" панели . Крепить кляммер гвоздем Nichiha или самонарезающим винтом Nichiha.



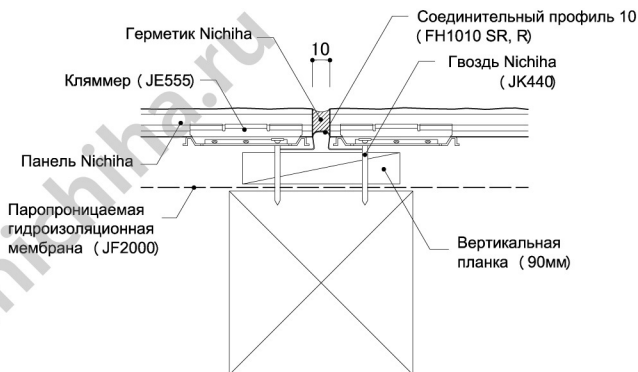
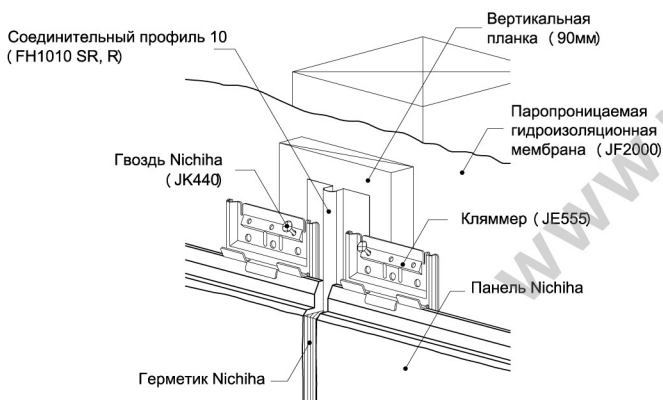
Масштаб 1:3



Вертикальное соединение

Соединительный профиль Герметизация шва

- Установить соединительный профиль 10 перед устройством вертикального соединения. Профиль создает 10мм шов между панелями.
- Использовать монтажный скотч для защиты краев панелей перед герметизацией, торцы панелей предварительно покрыть грунтовкой за два раза, заполнить шов герметиком Nichiha.
- Кляммер установить плотно в соединение -"шип" панели . Крепить кляммер гвоздем Nichiha или самонарезающим винтом Nichiha.



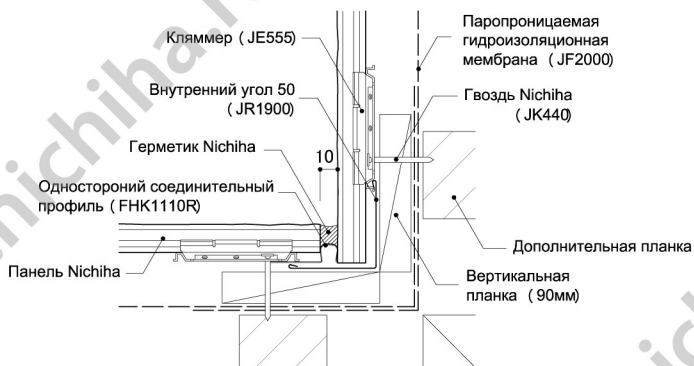
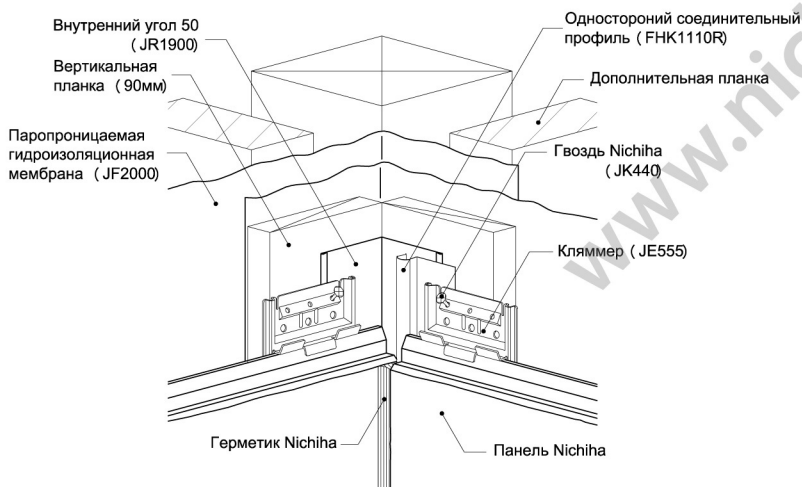
Масштаб 1:3



Внутренний угол

Герметизация шва

- Дополнительные планки установить для крепления кляммеров при устройстве внутреннего угла.
- Установить внутренний угол 50, односторонний соединительный профиль10, панель.
- Профиль создает 10мм шов между панелями.
- Использовать монтажный скотч для защиты краев панелей перед герметизацией, торцы панелей предварительно покрыть грунтовкой за два раза, заполнить шов герметиком Nichiha.
- Кляммер установить плотно в соединение -"шип" панели . Крепить кляммер гвоздем Nichiha или самонарезающим винтом Nichiha.



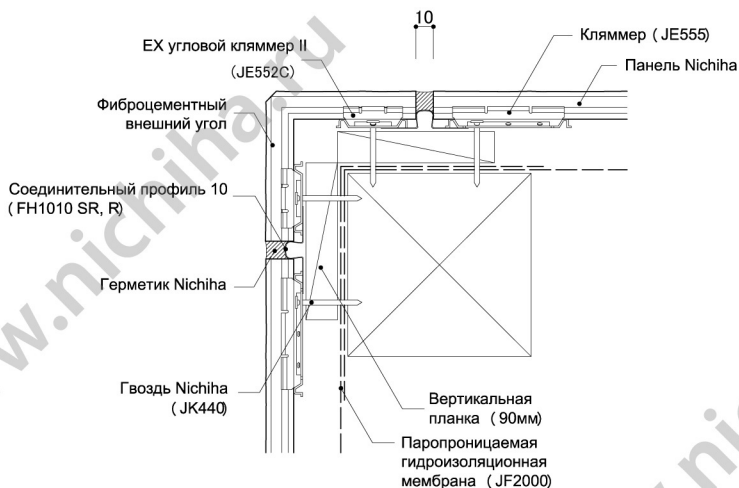
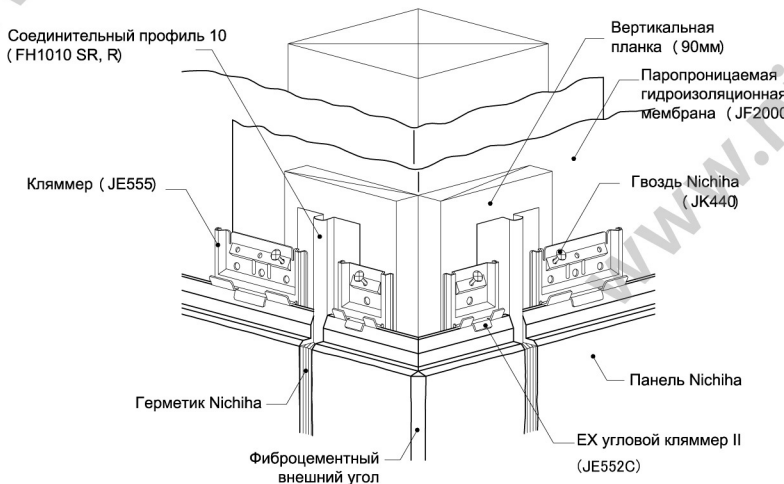
Масштаб 1:3



Внешний угол

Внешний угол Nichiha (EX угловой кляммер II + герметик)

- Фиброцементный внешний угол крепить на EX угловой кляммер II или EX угловой кляммер.
- Соединительный профиль 10 установить между фиброцементным внешним углом и панелью. Профиль создает 10мм шов между угловым элементом и панелью.
- Использовать монтажный скотч для защиты краев панелей перед герметизацией, торцы панелей предварительно покрыть грунтовкой за два раза, заполнить шов герметиком Nichiha.
- Кляммер установить плотно в соединение "шип" панели . Крепить кляммер гвоздем Nichiha или самонарезающим винтом Nichiha.



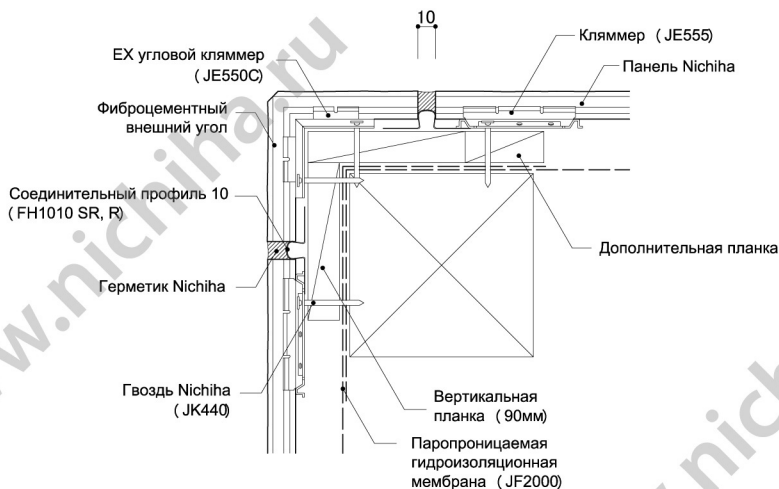
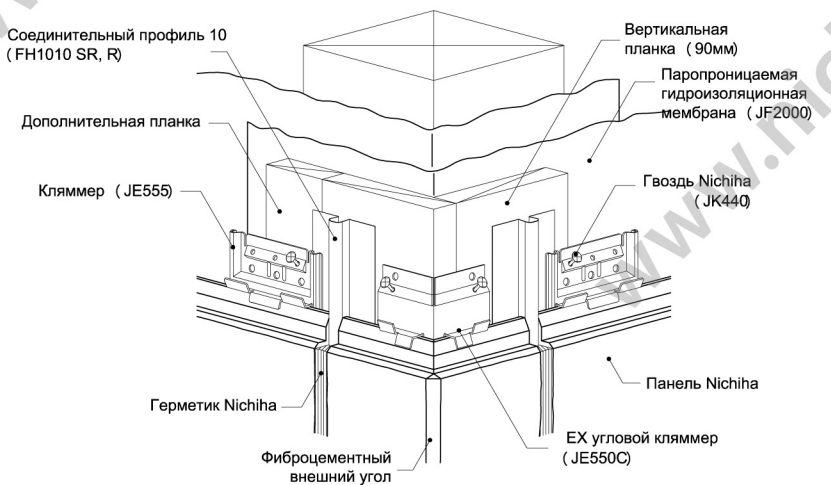
Масштаб 1:3



Внешний угол

Внешний угол Nichiha (EX Угловой кляммер+герметик)

- Фиброцементный внешний угол крепить на EX угловой кляммер II или EX угловой кляммер.
- Соединительный профиль 10 установить между фиброцементным внешним углом и панелью. Профиль создает 10мм шов между угловым элементом и панелью.
- Использовать монтажный скотч для защиты краев панелей перед герметизацией, торцы панелей предварительно покрыть грунтовкой за два раза, заполнить шов герметиком Nichiha.
- Кляммер установить плотно в соединении -"шип" панели . Крепить кляммер гвоздем Nichiha или самонарезающим винтом Nichiha.



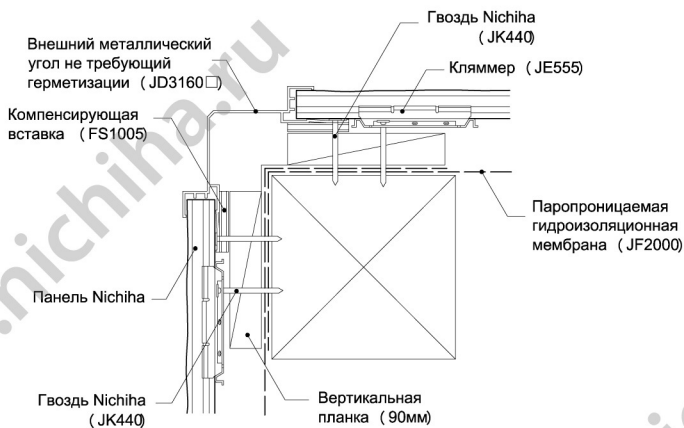
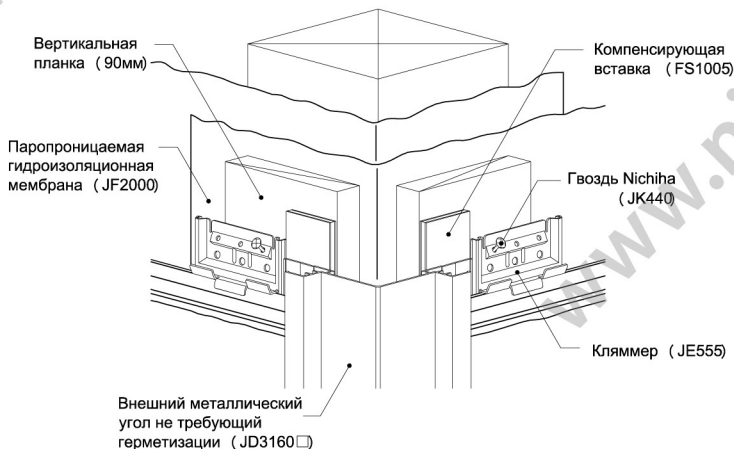
Масштаб 1:3



Внешний угол

Внешний металлический угол не требующий герметизации

- Установить компенсирующую вставку, как показано ниже. Внешний металлический угол не требующий герметизации крепить на гвозди.
- Вставить панель до упора во внешний металлический угол, не требующий герметизации.
- Установить кляммер плотно в соединение -"шип" панели . Крепить кляммер гвоздем Nichiha или самонарезающим винтом Nichiha.



Примечание

□- цифра определяет цвет элемента (см. каталог Nichiha)

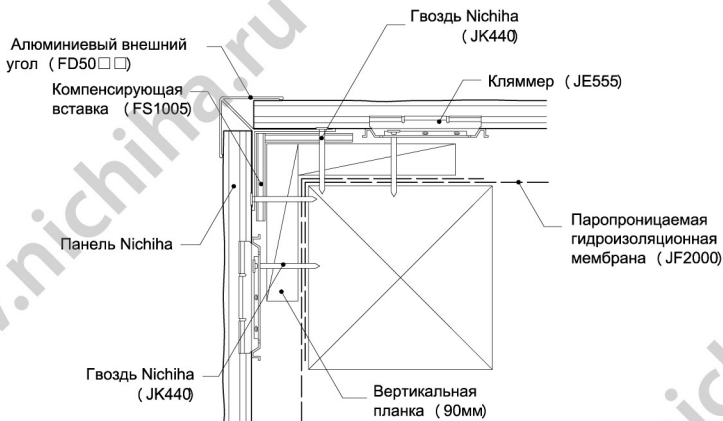
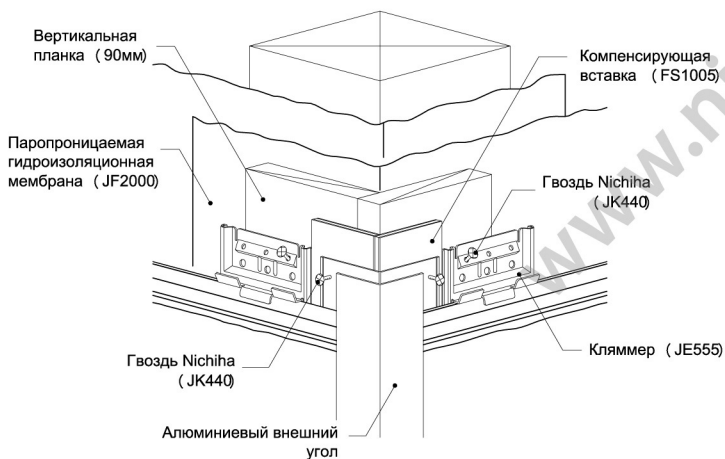
Масштаб 1:3



Внешний угол

Алюминиевый внешний угол (стандартный)

- Установить компенсирующую вставку, как показано ниже. Алюминиевый внешний угол крепить на гвозди.
- Установить паропроницаемую гидроизоляционную мембрану внахлест в зоне установки внешнего угла.
- Вставить панель до упора в алюминиевый внешний угол.
- Кляммер установить плотно в соединение "шип" панели . Крепить кляммер гвоздем Nichiha или самонарезающим винтом Nichiha.



Примечание

□□ -комбинация цифр определяет цвет (см. каталог Nichiha)

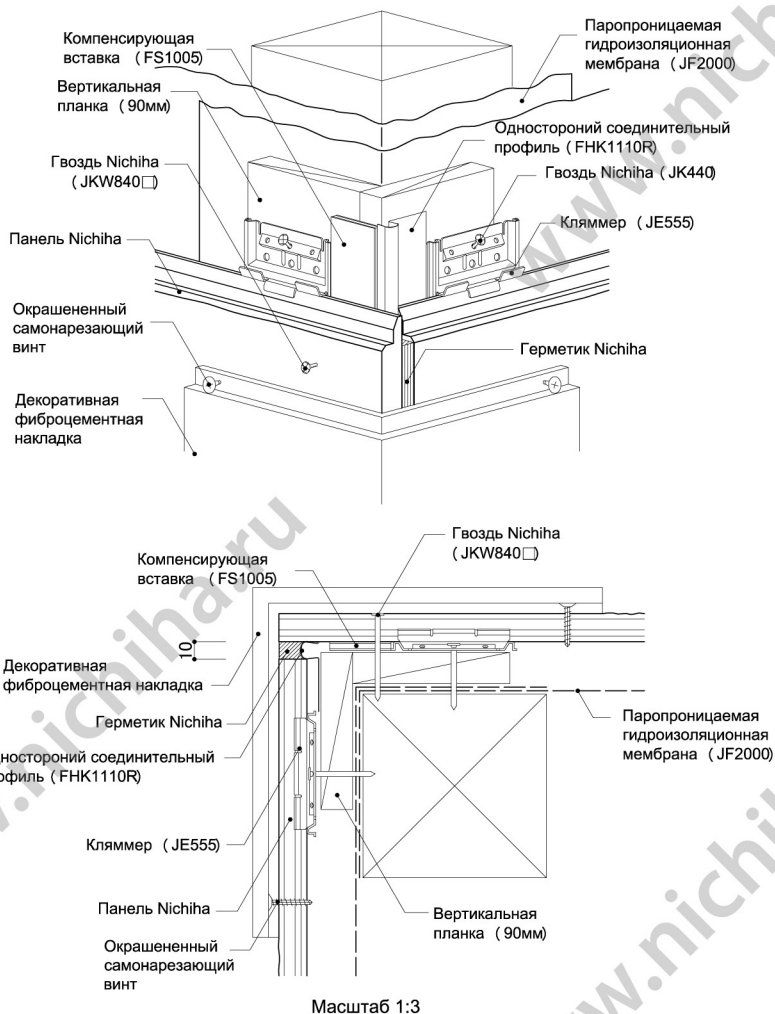
Масштаб 1:3



Внешний угол

Декоративные фиброцементные накладки

- Декоративный внешний угол установить плотно к торцевой грани панели.
- Декоративный внешний угол крепить к панелям специальными окрашенными самонарезающими винтами как показано ниже.
- Возможна установка дополнительных самонарезающих винтов с целью плотного крепления декоративного внешнего угла и панели.
- Для предотвращения смещения панели закрепить панель дополнительно тремя гвоздями по высоте панели.



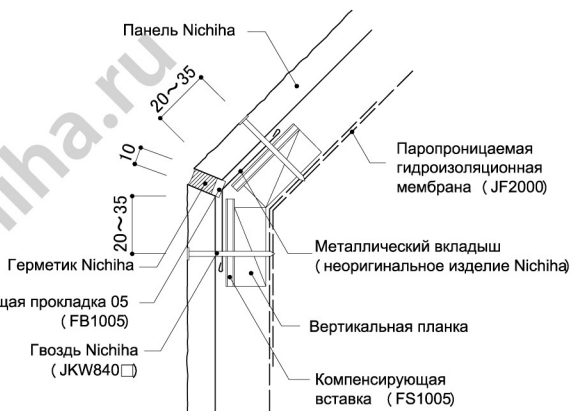
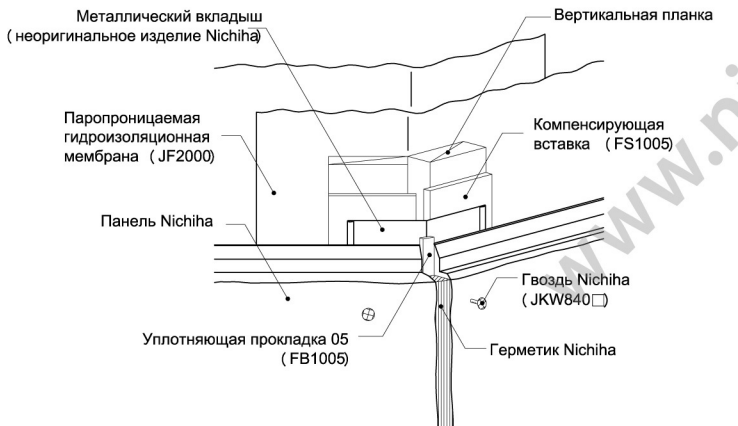
Масштаб 1:3



Внешний угол

Устройство внешнего угла >90°

- Установить паропроницаемую гидроизоляционную мембрану внахлест, компенсирующую вставку, металлический вкладыш (неоригинальное изделие Nichiha).
- Панели крепить гвоздями Nichiha, предварительно засверлив отверстие.
- Между торцами панелей оставить зазор 10мм, в зазор установить уплотняющую прокладку 05.
- Использовать монтажный скотч для защиты краев панелей перед герметизацией, торцы панелей предварительно покрыть грунтовкой за два раза, заполнить шов герметиком Nichiha.



Примечание

1. Используйте небольшое количество краски Nichiha для окрашивания шляпок гвоздей.
2. □ - вариант упаковки.

Масштаб 1:3

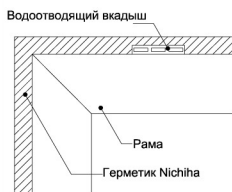


Проемы

Верхний участок

- Паропроницаемую гидроизоляционную мембрану установить, зафиксировав водопроницаемой двухсторонней самоклеющейся лентой по контуру проема.
- Установить водоотводящие вкладыши согласно чертежу с шагом 900мм. Водоотводящие вкладыши крепить на двухсторонний скотч к раме и заполнить шов герметиком Nichiha.
- Не использовать уплотняющую прокладку 10 за водоотводящим вкладышем для обеспечения корректной работы последнего.
- Панели крепить гвоздями Nichiha по компенсирующим вкладышам с предварительным засверливанием отверстий

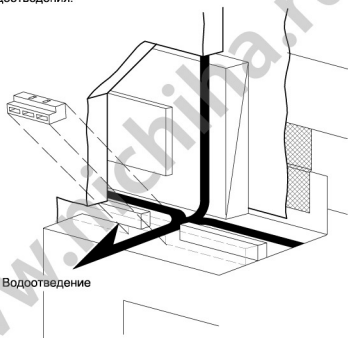
Заполнить герметиком пространство над водоотводящим вкладышем.



Узел отделки проема

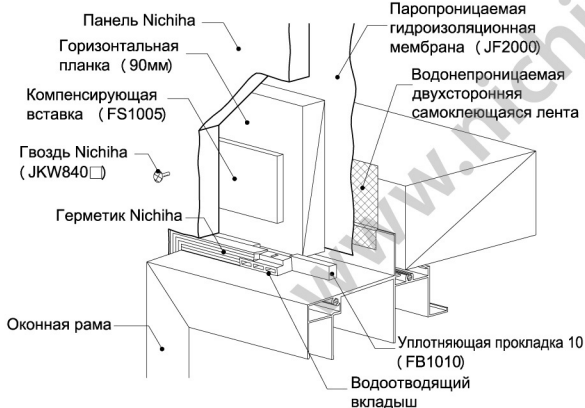
Назначение водоотводящего вкладыша

При установке водоотводящего вкладыша убедитесь, что он не блокируется уплотняющей прокладкой 10 для обеспечения водоотведения.



Примечание

1. Используйте небольшое количество краски Nichiha для окрашивания шляпок гвоздей.
2. □ - вариант упаковки.



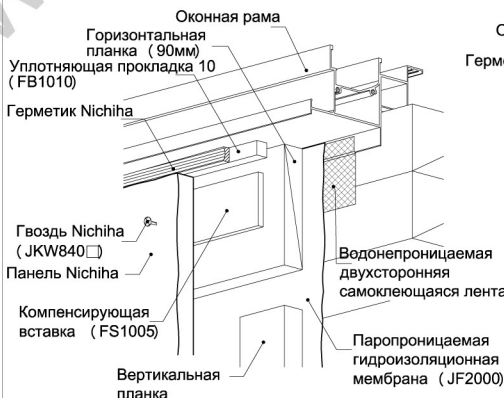
Масштаб 1:3



Проемы

Нижний участок

- Паропроницаемую гидроизоляционную мембрану установить, зафиксировав водопроницаемой двухсторонней самоклеющейся лентой по контуру проема.
- Между краем панели и конструкцией оконного обрамления оставить зазор-10мм. Зазор заполнить уплотняющей прокладкой 10.
- Края панелей защитить монтажным скотчем. Торцы панелей обработать грунтовкой за два раза. Шов заполнить герметиком Nichiha.
- Панели крепить гвоздями по компенсирующей вставке с предварительным засверливанием отверстий.

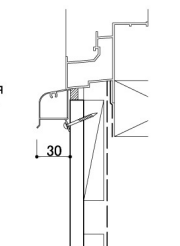


Примечание Используйте небольшое количество краски Nichiha для окрашивания шляпок гвоздей.

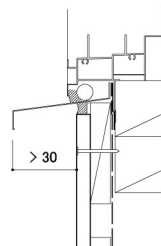
■ В случае, когда конструкция оконного обрамления незначительно выступает за плоскость стены, для обеспечения защиты от влаги, установить отлив Nichiha.



Конструкция оконного обрамления достаточная для защиты (Window frame construction is sufficient for protection)

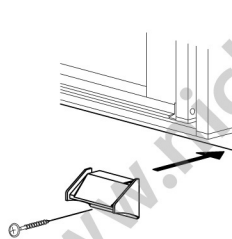
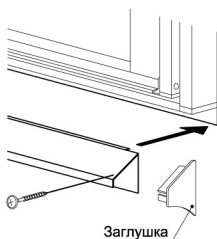
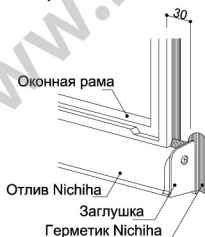


Установка отлива Nichiha



Установка отлива (другие производители)

■ Заглушка отлива в нижней части оконного проема должна выступать на 30 мм, как показано ниже.

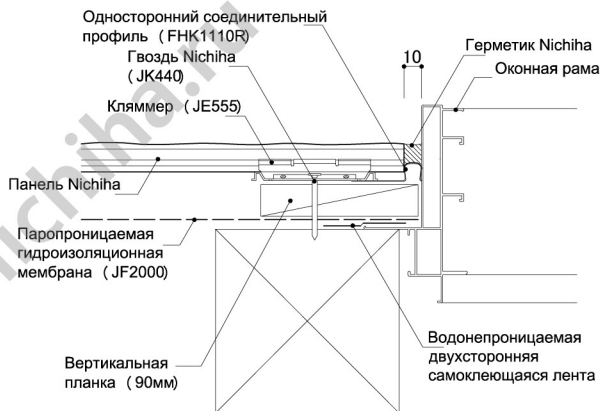
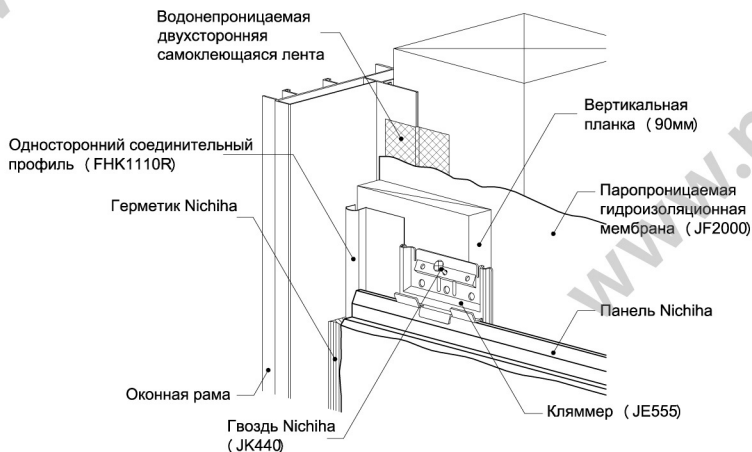




Проемы

Боковой участок

- Паропроницаемую гидроизоляционную мембрану установить, зафиксировав водонепроницаемой двухсторонней самоклеющейся лентой по контуру проема.
- Между краем панели и конструкцией оконного обрамления оставить зазор-10мм. Зазор заполнить уплотняющей прокладкой 10.
- Края панелей защитить монтажным скотчем. Торцы панелей обработать грунтовкой за два раза. Шов заполнить герметиком Nichiha.
- Кляммер должен плотно прилегать к соединению -"шип" панели. Кляммер крепить гвоздем Nichiha.



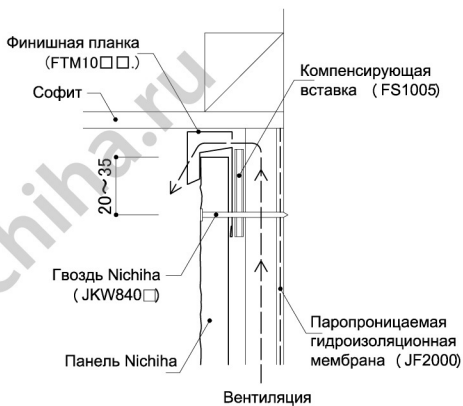
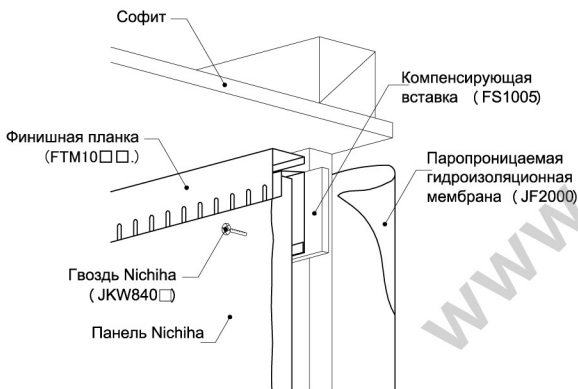
Масштаб 1:3



Софиты

Финишная планка (сталь)

- Установить финишную планку по компенсирующей вставке перед монтажом панели .
- Панель крепить на гвозди, предварительно засверлив отверстия.



Примечание

1. Используйте небольшое количество краски Nichiha для окрашивания шляпок гвоздей.
2. □□ -комбинация цифр определяет цвет элемента (см. каталог Nichiha)

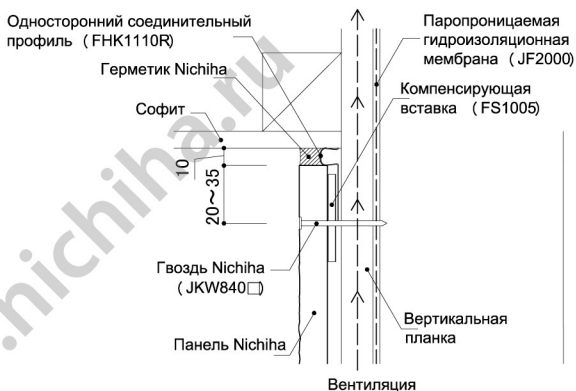
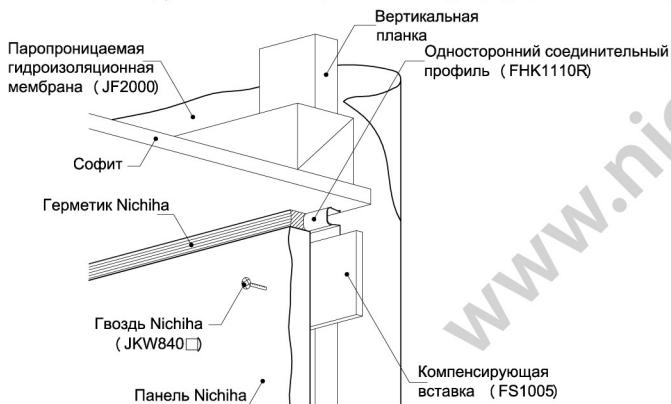
Масштаб 1:3



Софиты

Герметизация

- Для обеспечения вентиляции соблюдать следующий порядок монтажа: установить паропроницаемую гидроизоляционную мембрану, компенсирующую вставку, софит.
- Установить односторонний соединительный профиль перед установкой софита и панели для обеспечения 10мм шва.
- Панель установить по компенсирующей вставке и крепить на гвозди предварительно засверлив отверстия.



Примечание

1. Используйте небольшое количество краски Nichiha для окрашивания шляпок гвоздей.
2. □ - вариант упаковки.

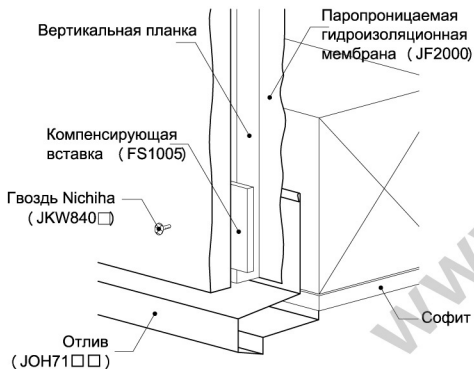
Масштаб 1:3



Свесы

Отлив (сталь)

- Установить отлив, затем установить паропроницаемую гидрозащитную мембрану, как показано ниже.
- Оставить зазор -10мм между нижней горизонтальной гранью панели и отливом.
- Панель установить по компенсирующей вставке и крепить на гвозди, предварительно засверлив отверстия.



Срезы

Все срезы без защиты герметиком должны быть покрыты герметизирующим составом за два раза (второй слой наносить после высыхания первого) .

Примечание

1. Используйте небольшое количество краски Nichiha для окрашивания шляпок гвоздей.
2. Панели крепить гвоздями Nichiha по компенсирующим вкладышам с предварительным засверливанием отверстий.
3. □ □ - комбинация цифр определяет цвет элемента (см. каталог Nichiha) .
2. □ - вариант упаковки.

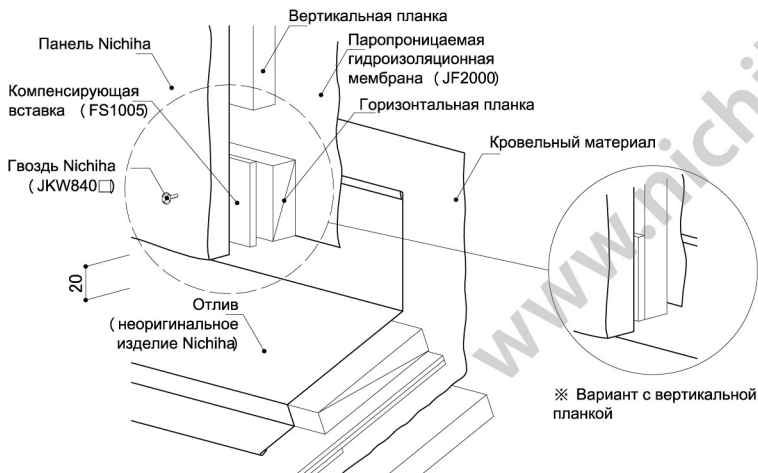
Масштаб 1:3



Сопряжение кровли со стеной

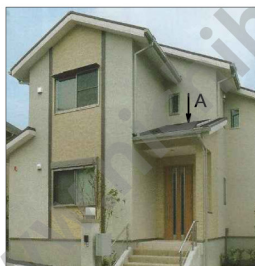
Вид А

ОУстановить компенсирующую вставку как показано ниже. Оставить зазор -20мм между нижней гранью панели и конструкцией кровли. Крепление панелей на гвозди производить после предварительного засверливания отверстий.



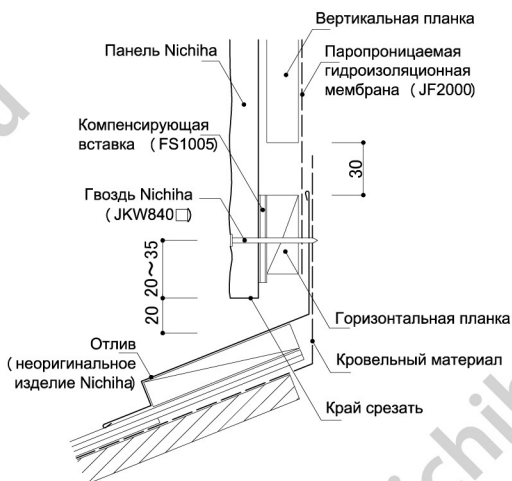
Примечание

Вид А



Срезы

Все срезы без защиты герметиком должны быть покрыты герметизирующим составом за два раза (второй слой наносить после высыхания первого).



Примечание

1. Используйте небольшое количество краски Nichiha для окрашивания шляпок гвоздей.
2. □ - вариант упаковки.

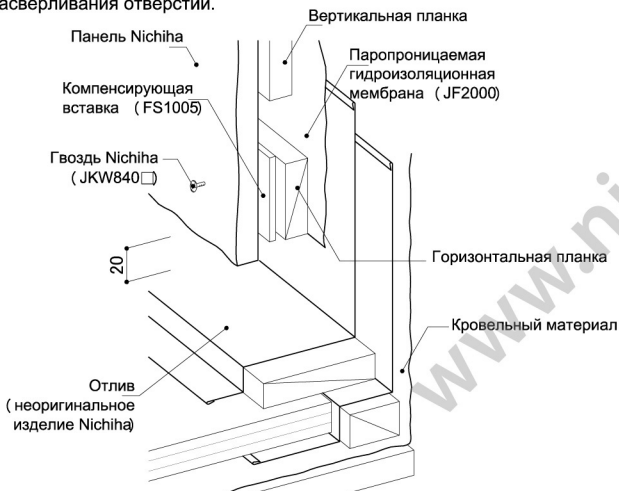
Масштаб 1:3



Сопряжение кровли со стеной

Вид Б

ОУстановить компенсирующую вставку, как показано ниже. Оставить зазор -20мм между нижней гранью панели и конструкцией кровли. Крепление панелей на гвозди производить после предварительного засверливания отверстий.



Примечание

Вид Б



Срезы

Все срезы без защиты герметиком должны быть покрыты герметизирующим составом за два раза (Второй слой наносить после высыхания первого) .

Примечание

1. Используйте небольшое количество краски Nichiha для окрашивания шляпок гвоздей.
2. □ -вариант упаковки.

Масштаб 1:3